

HCS2-1201-30

Compact Single-head Embroidery Machine

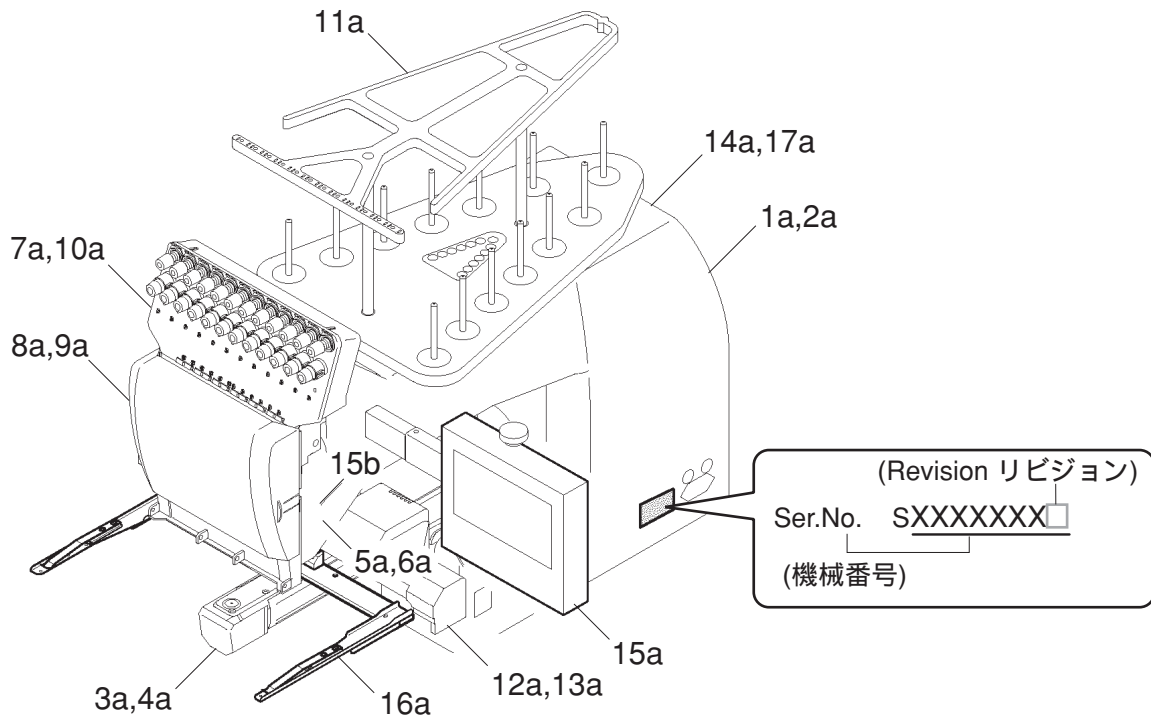
Rev. A

PARTS LIST

パーツリスト

The logo for Happy Japan, featuring a stylized red 'H' in a square followed by the words 'Happy Japan' in a blue, italicized sans-serif font.

INDEX 目次



カバー	COVERS	1a
駆動部	TRANSMISSION UNIT	2a
ベッド	BED	3a
糸切り駆動部	THREAD CUTTING DRIVER	4a
ヘッド	HEAD	5a
布押さえ	PRESSURE FOOT	6a
横移動	NEEDLE BAR CHANGE UNIT	7a
移動ヘッド	MOVING HEAD	8a
糸つかみ	THREAD CATCHER	9a
糸調子	THREAD TENSION UNIT	10a
糸立て台	THREAD STAND	11a
Xキャリッジ	X CARRIAGE	12a
Yキャリッジ	Y CARRIAGE	13a
電気部品	ELECTRIC PARTS	14a
コントロールボックス	CONTROL BOX	15a
レーザーポインター オプション	LASER POINTER OPTION	15b
枠保持部	FRAME BASE	16a
下糸巻き	BOBBIN WINDER	17a
付属品	ACCESSORIES	17b
電気配線図	ELECTRICAL CONNECTION DIAGRAM	18a
帽子枠 (駆動枠) オプション	CAP FRAME (DRIVE FRAME) OPTION	19a
帽子枠 (取付枠) オプション	CAP FRAME (HOLD FRAME) OPTION	19b
帽子枠 (段取台) オプション	CAP FRAME (CAP STRETCHER) OPTION	19c

The Revision code label is located at right side of the machine as picture above.
 For spare parts order, you always need to use parts list which has same revision code.
 Otherwise, the ordered part may not fit properly for your machine.

機械番号の上にリビジョンの表示があります。パーツリストの表紙のリビジョンが異なる、またはリビジョン表示のないパーツリストから選択した部品は適合しない場合があります。

When you place parts orders, please state machine model (example : HCS2-1201-30), machine number and if machine is with option or not.

部品を注文される際は、機械の機種名 (例 HCS2-1201-30)、機械番号と、オプションの有無をお知らせください。

EXPLANATION OF LIST 表の説明

組 Ass'y	指図 El't	部品番号 Parts No.	Parts Names	部品名	備考 Note
	9	HMF17870	Adjusting plate	調整板	
11*	10	M0416186	Thread check spring	糸取りバネ	
	11	HMF17840	Thread tension ass'y	糸調子組	
	12	HMF17860	Thread tension lid	糸調子ふた	
	31	HCG08170	Roller pin guide	ローラーピンガイド	
	32	->10b	Jump solenoid ass'y (by model)	ジャンプソレノイド組 (機種別)	

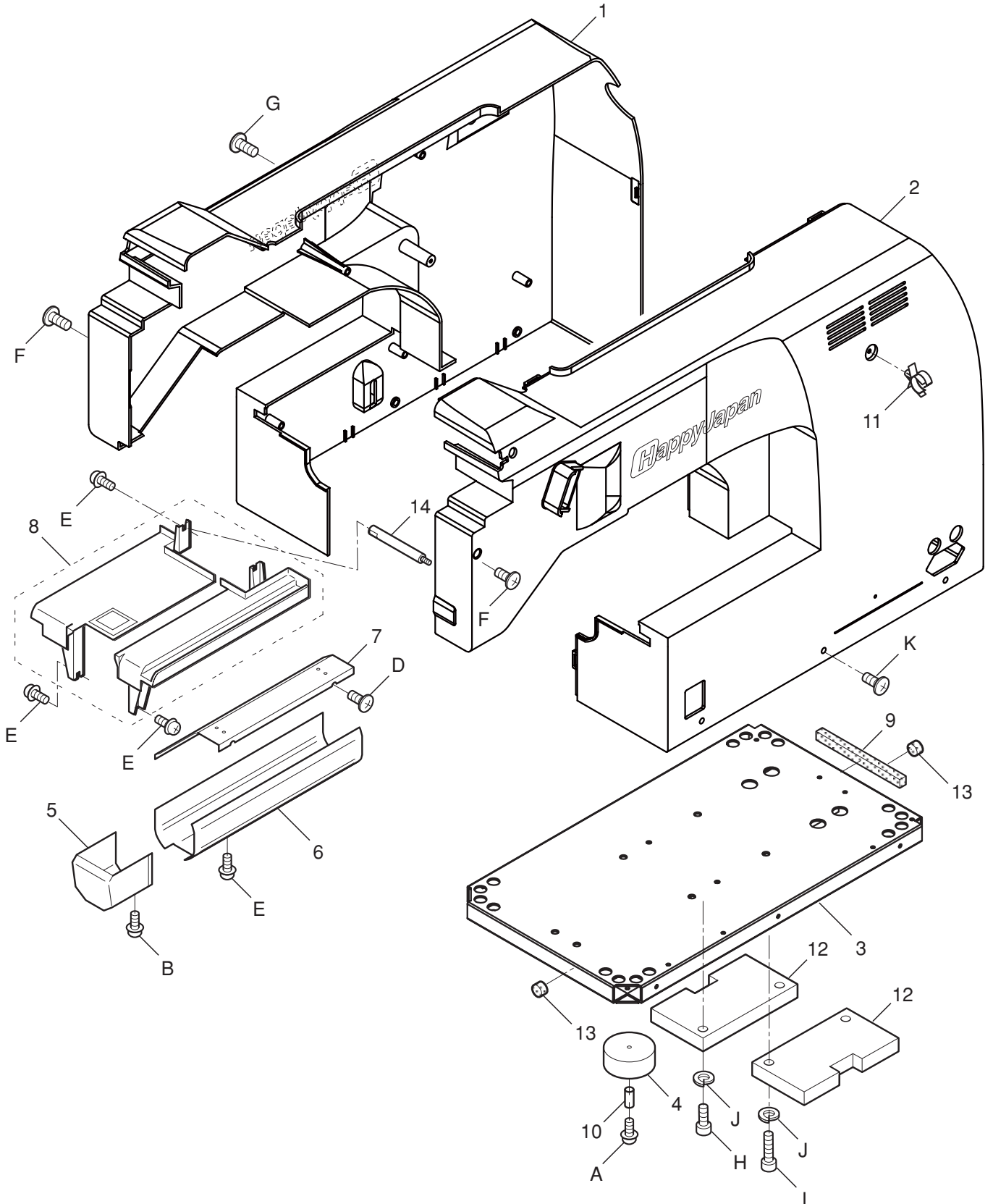
	A	NHAK04000	Hexagon nut (M4)	六角ナット (M4)	
	B	WPAK04000	Plain washer (M4)	平座金 (M4)	
	C	SBAK03005	Binding head screw (M3x5)	バインド小ねじ (M3x5)	

- ① This element number here is an assembly part number.
It indicates that the part shown here is a component of an assembly part.
- ② It is element number.
- ③ It is parts number.
- ④ *Update number (for items which element number is a figure.)
- ⑤ This parts is entered to other page of that mark "->" shows.
- ⑥ This parts is used up to this serial number.
- ⑦ This parts is used to this serial number.
- ⑧ This parts is used from this serial number.

* Specifications are subject to change without notice. Parts may be updated too.
Update number will be increased, when parts are updated.
Spare parts, which has different undated number, are interchangeable each other.
In case spare parts are not interchangeable, machine number which spare parts can be used at Note column.

- ① この指図番号の組部品に含まれている部品であることを表しています。
- ② 指図番号
- ③ 部品番号
- ④ *更新番号 (指図番号が数字で部品番号の末尾 1 桁は、更新番号を示します。)
- ⑤ この部品は "->" が示す他のページに記載されています。
- ⑥ この機械番号まで適応する部品
- ⑦ この機械番号の範囲に適応する部品
- ⑧ この機械番号から適応する部品

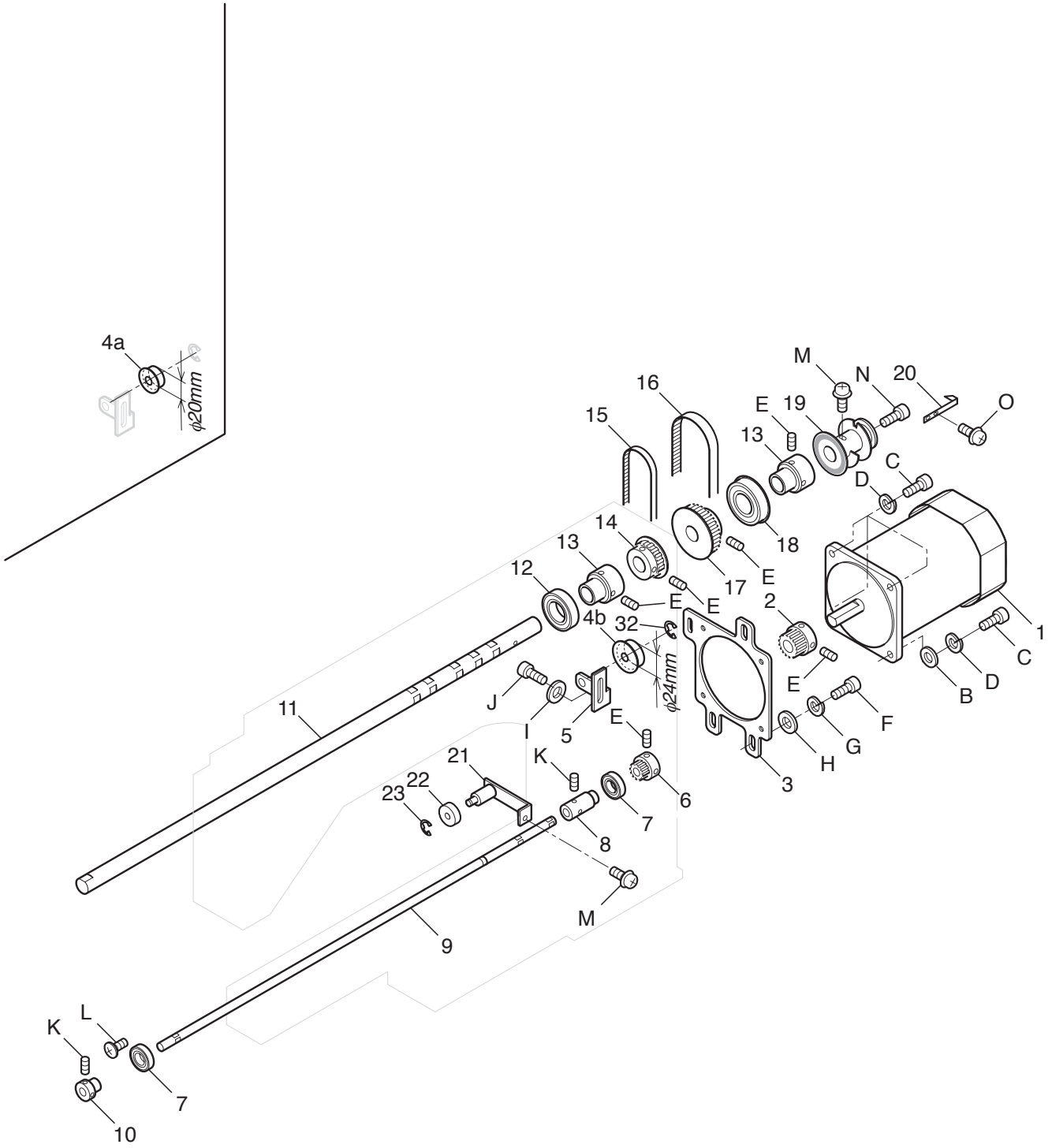
* 本機の仕様は予告無く更新する場合があります。それによって使用する部品も更新されます。
更新番号は、部品が更新される毎に数字が増えていきます。
貴方が所有している部品やパーツリストと本パーツリストの更新番号が異なっても、
互換性があり使用する事ができます。
例外として、互換性の無い場合は、備考に適応する使用可能な機械番号の範囲 (***** ,
***** ***** , *****) を明記しておりますので確認してください。



COVERS カバー

1a-1

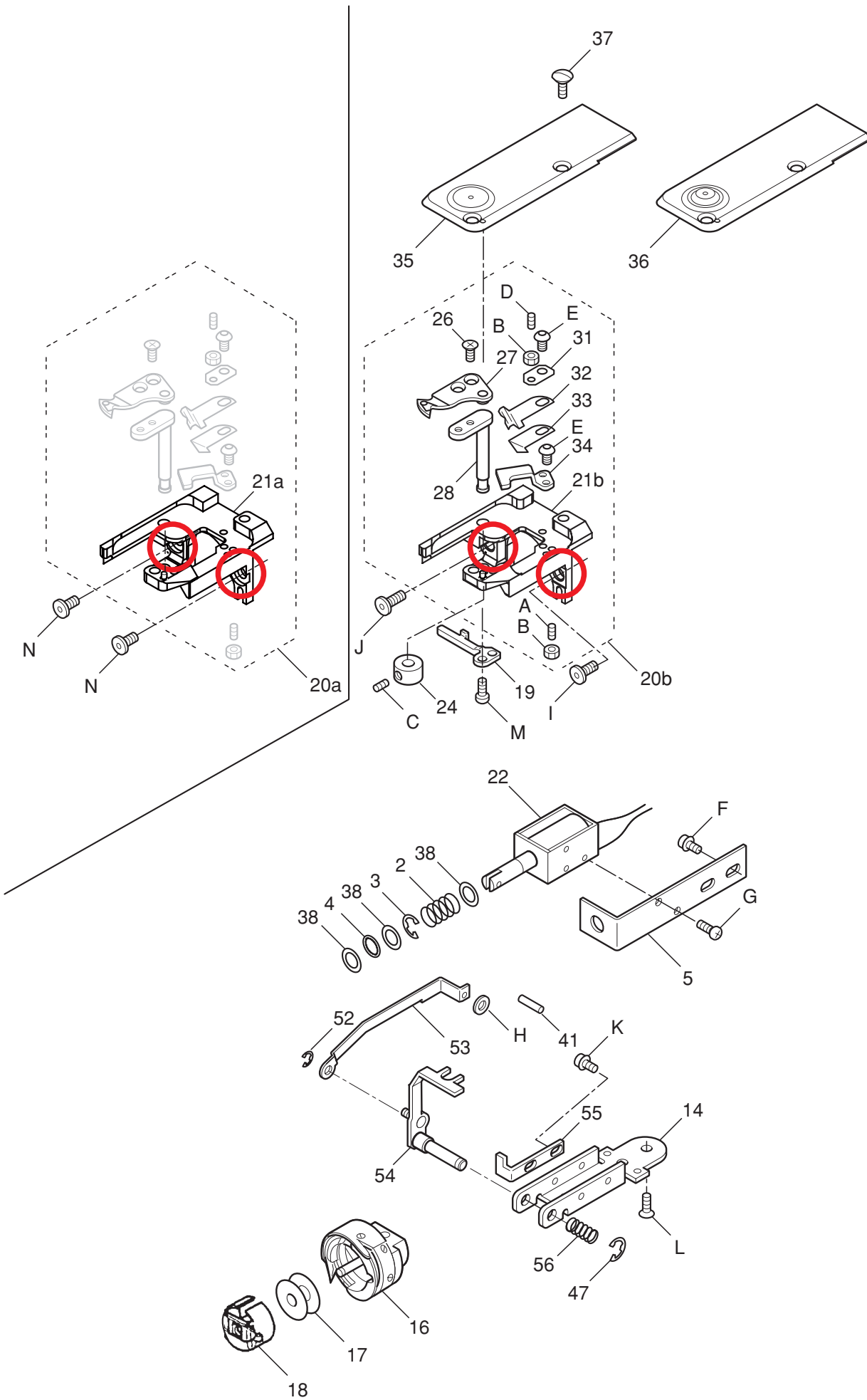
組 Ass'y	指図 El't	部品番号 Parts No.	部品名 Parts Names	部品名	SAW215 備考 Note
	1	HCB0159E	Cover (left)	カバー (左)	
	2	HCB01876	Cover (right)	カバー (右)	
	3	HCB00124	Base	ベース	
	4	HCB00112	Foot	ゴム足	
	5	HCBU01793	Rotary hook cover ass'y	釜カバー (組)	
	6	HCB00143	Bed cover (lower)	ベッドカバー (下)	
	7	HCB00162	Bed cover (upper) ass'y	ベッドカバー (上) 組	
	8	HCB01577	Cover (front)	カバー (前)	
	9	HCB00211	cushion	ベースクッション	
	10	MPA00220	Spacer (4x9)	スペーサー (4x9)	
	11	EPN00800	Clamp	イーザーロック (ES-6U)	
	12	HCB00201	Weight	ウエイト	
	13	HMF17860	Thread tension lid	糸調子フタ	
	14	HCB01782	Fixing screw 465	取り付けネジ 4 6 5	
	17	M0408110	Rubber cap (large)	ゴムキャップ (大)	
	A	SPDK04016	Pan head screw (phillips, M4x16)	十字穴付きなべ小ねじ (M4x16)	
	B	SPDD03006	Pan head screw (phillips, M3x6)	十字穴付きなべ小ねじ (M3x6)	
	D	SBAK03005	Binding head screw (M3x5)	バインド小ねじ (M3x5)	
	E	SPDK04008	Pan head screw (phillips, M4x8)	十字穴付きなべ小ねじ (M4x8)	
	F	SBAK03006	Binding head screw (M3x6)	バインド小ねじ (M3x6)	
	G	SBAK04008	Binding head screw (M4x8)	バインド小ねじ (M4x8)	
	H	SCAA06015	Hex socket head cap screw (M6x15)	六角穴付きボルト (M6x15)	
	I	SCAA06030	Hex socket head cap screw (M6x30)	六角穴付きボルト (M6x30)	
	J	WSAA06000	Spring lock washer (M6)	ばね座金 (M6)	
	K	STAK04006	Truss head screw (phillips, M4x6)	十字穴付きトラス小ねじ (M4x6)	



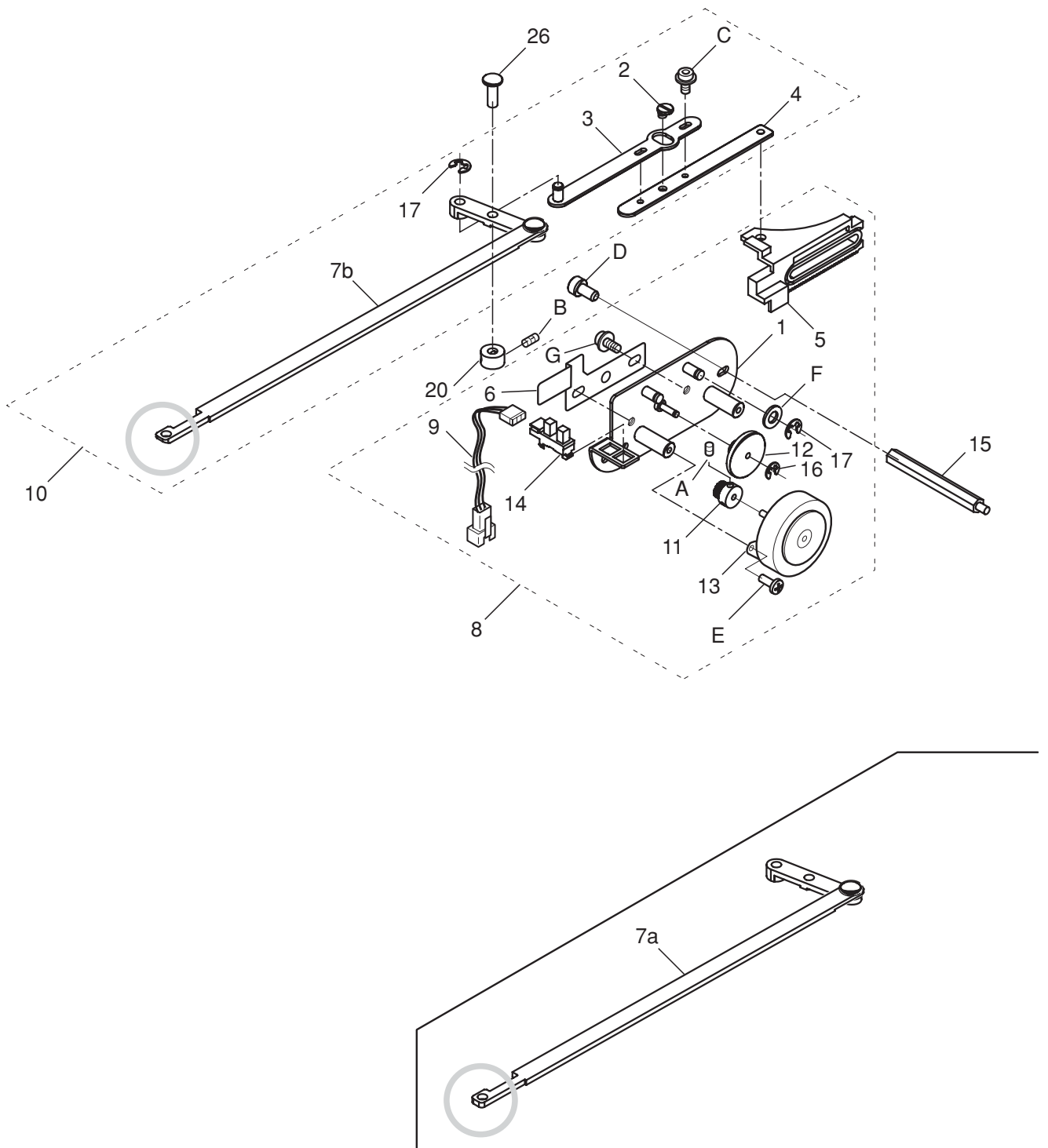
TRANSMISSION UNIT 駆動部

2a-1

組指図	部品番号	部品名	SAP617	備考	
Ass'y	El't	Parts No.	Parts Names	Note	
	1	HCB79311	Main motor ass'y	主軸モータ組	
	2	HCB02311	Motor pulley	モータープーリー	
	3	HCB02211	Motor bracket	主軸モーターブラケット	
	4a	HCB02091	Tension pulley	テンションプーリー	~ 1029002A 1029003A ~
	4b	HCB02092	Tension pulley This can be substituted for "4a".	テンションプーリー "4a" の代用可	
	5	HCB02104	Tension shaft ass'y	テンション軸 (組)	
	6	HCB02051	lower pulley	下プーリー	
	7	MPB00790	Bearing (6901ZZ)	ベアリング (6901ZZ)	
	8	HCB02072	Rotary hook shaft collar A	釜軸カラー A	
	9	HCB04112	Rotary hook shaft	釜軸	
	10	HCB02084	Rotary hook shaft collar B	釜軸カラー B	
	11	HCB02012	Upper shaft	上軸	
	12	MPB00920	Bearing (6904ZZ)	ベアリング (6904ZZ)	
	13	HCB02064	Upper shaft collar	上軸カラー	
	14	HCB02041	Upper pulley	上プーリー	
	15	MPV00680	Timing belt	タイミングベルト (B060-S3M-522)	
	16	MPV00670	Timing belt	タイミングベルト (B100-S3M-453)	
	17	HCB02301	Drive pulley	駆動プーリー	
	18	MPB00860	Bearing (6004ZZNR)	ベアリング (6004ZZNR)	
	19	HCBU02020	Detecting disc ass'y	検出スリット組	
	20	HCB02130	Pointer	ポインター	
	21	HCB02360	Support roller shaft ass'y	補助ローラー軸 (組)	
	22	HCB02390	Support roller	補助ローラー	
	23	MPR00080	E-ring (E-5)	E - リング (E-5)	
	32	MPR00470	E-ring (E-6)	E - リング (E-6)	
	C	SCAA05012	Hex socket head cap screw (M5x12)	六角穴付きボルト (M5x12)	
	D	WSAA05000	Spring lock washer (M5)	ばね座金 (M5)	
	E	SSAA05006	Hex socket set screw (M5x6)	六角穴付き止めねじ (M5x6)	
	F	SCAA06015	Hex socket head cap screw (M6x15)	六角穴付きボルト (M6x15)	
	G	WSAA06000	Spring lock washer (M6)	ばね座金 (M6)	
	H	WPAA06000	Plain washer (M6)	平座金 (M6)	
	I	MPZ02490	Plain washer (4x13)	平座金 (4.5x13x1.6)	
	J	SCAA04010	Hex socket head cap screw (M4x10)	六角穴付きボルト (M4x10)	
	K	SSAA04005	Hex socket set screw (M4x5)	六角穴付き止めねじ (M4x5)	
	L	SBAK03004	Binding head screw (M3x4)	バインド小ねじ (M3x4)	
	M	SPDK04010	Pan head screw (phillips,M4x10)	十字穴付きなべ小ねじ (M4x10)	
	N	SCAD04008	Hex socket head cap screw (M4x8)	六角穴付きボルト (M4x8)	
	O	SPDD03006	Pan head screw (phillips,M3x6)	十字穴付きなべ小ねじ (M3x6)	



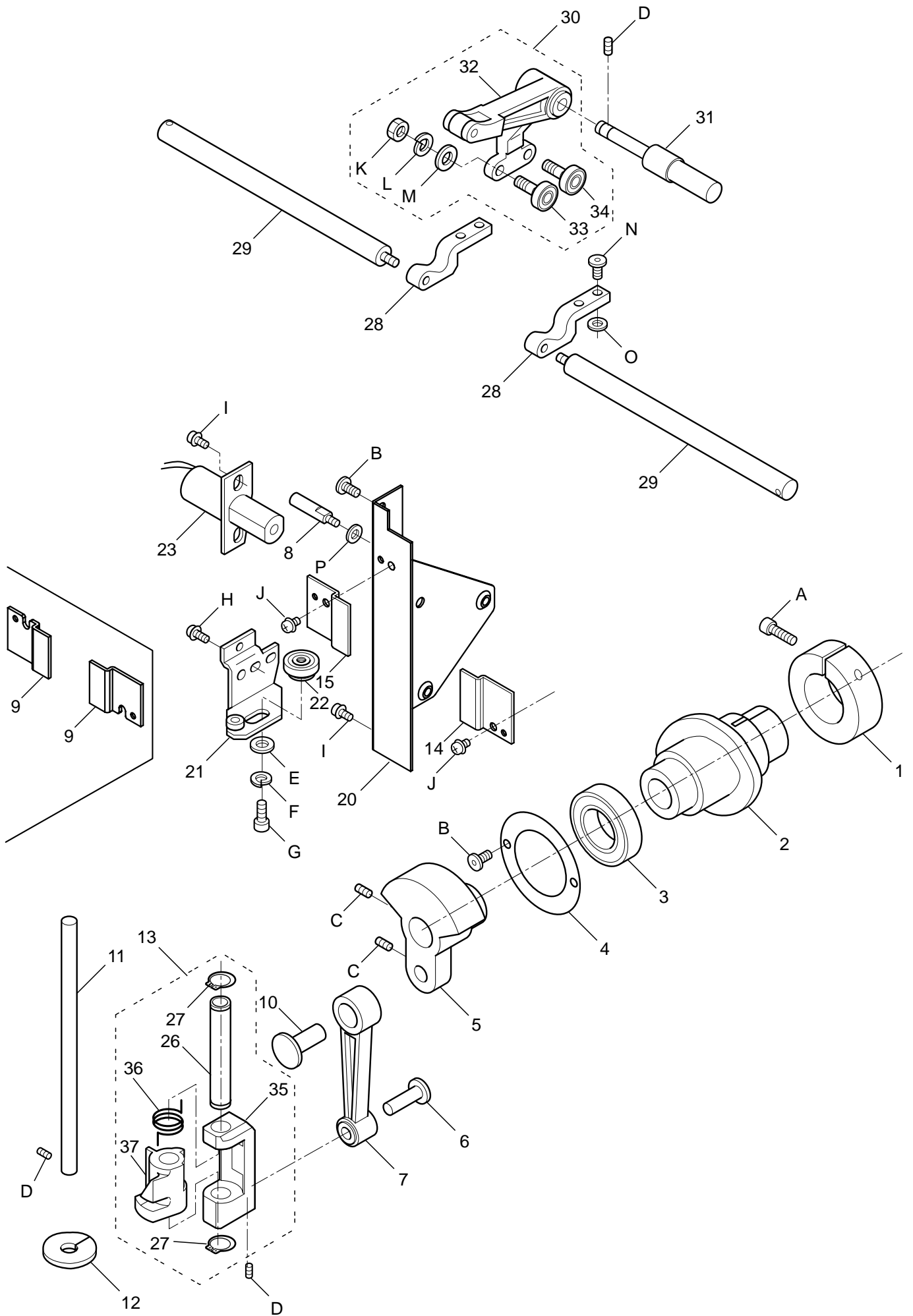
指図	部品番号	部品名	SAV311	備考
Ass'y	El't Parts No.	Parts Names		Note
	2 HCB04022	Solenoid spring		
	3 MPR00080	E-ring (E-5)		
	4 MPR00520	O-ring (S-8)		
	5 HCB04012	Solenoid base		
	14 HCB04064	Shaft holder		
	16 HSA04011	Rotary hook		
	17 MPZ00550	Bobbin		
	18 HSA04021	Bobbin case		
	18 HSA04031	Bobbin case (for throwaway bobbin)		
	19 HCB04131	Rotary hook retainer		
	20a HCB05007	Thread cutting device ass'y		~ 1091013A
	20b HCB05008	Thread cutting device ass'y This can be substituted for "20a", spare parts "I", "J" should be used together.	糸切り装置組 糸切り装置組 "I", "J"とセットで"20a"の代用 可	1092001A ~
	21a HCB05A10	Thread cutting device base ass'y	糸切り土台組	~ 1091013A
	21b HCB05A11	Thread cutting device base ass'y This can be substituted for "21a", spare parts "I", "J" should be used together.	糸切り土台組 "I", "J"とセットで"21a"の代用 可	1092001A ~
	22 HCD79390	Keeper solenoid ass'y	キーパーソレノイド組	
	24 HCA04060	Drive shaft retainer B	B型駆動軸押え	
	26 HMF04260	Flat head screw	動メス固定ねじ	
	27 HCD05033	Knife ass'y	動メス (組)	
	28 HCB05053	Knife drive shaft ass'y	メス駆動軸 (組)	
	31 HCB05090	Holder retainer	ホルダー押え	
	32 HCB05070	Bobbin thread holder	下糸ホルダー	
	33 HCB05080	Holder support	ホルダー受け	
	34 HCB05062	Fixed knife	固定メス	
	35 HCB04076	Needle plate (for flat sewing)	針板 (平縫い用)	
	36 HCB04087	Needle plate (for cap frame)(option)	針板 (帽子枠用)	
	37 MPZ00040	Screw for needle plate	針板止めネジ	
	38 MPZ02560	Slider (7.2x11x0.5)	ポリスライダ (7.2x11x0.5)	
	41 MPZ02470	Spring pin (2.5x10)	スプリングピン (2.5x10)	
	47 MPR00420	E-ring (E-4)	E-リング (E-4)	
	52 MPR00300	E-ring (E-2)	E-リング (E-2)	
	53 HCB04150	Keeper rod	キーパーロッド	
	54 HCD04033	Keeper ass'y	キーパー (組)	
	55 HCD04081	Stopper bracket	止め板	
	56 HCM04150	Spring A	スプリングA	
	A SSAA03010	Hex socket set screw (M3x10)	六角穴付き止めねじ (M3x10)	
	B NHCA03000	Hex nut (M3)	六角ナット (M3, 3種)	
	C SSAA04004	Hex socket set screw (M4x4)	六角穴付き止めねじ (M4x4)	
	D SSAA03003	Hex socket set screw (M3x3)	六角穴付き止めねじ (M3x3)	
	E SAAA03006	Hex socket button head screw (M3x6)	六角穴付きボタンボルト (M3x6)	
	F SCBD04008	Hex socket head cap screw with flange (M4x8)	六角穴付きフランジボルト (M4x8)	
	G SPAK2F004	Pan head screw (phillips, M2.6x4)	十字穴付きなべ小ねじ (M2.6x4)	
	H WPAK2F000	Plain washer (M2.6)	平座金 (M2.6)	
	I SCFA04010	Hex socket low head screw (M4x10)	極低頭六角穴付きボルト (M4x10)	1092001A ~
	J SCFA04016	Hex socket low head screw (M4x16)	極低頭六角穴付きボルト (M4x16)	1092001A ~
	K SCBA03006	Hex socket head cap screw with flange (M3x6)	六角穴付きフランジボルト (M3x6)	
	L SGAK04008	Flat head screw (cross recessed head, M4x8)	十字穴付き皿小ねじ (M4x8)	
	M SAAA03006	Hex socket button head screw (M3x6)	六角穴付きボタンボルト (M3x6)	
	N SCFA04008	Hex socket low head screw (M4x8)	極低頭六角穴付きボルト (M4x8)	~ 1091013A



THREAD CUTTING DRIVER 糸切り駆動部

4a-1

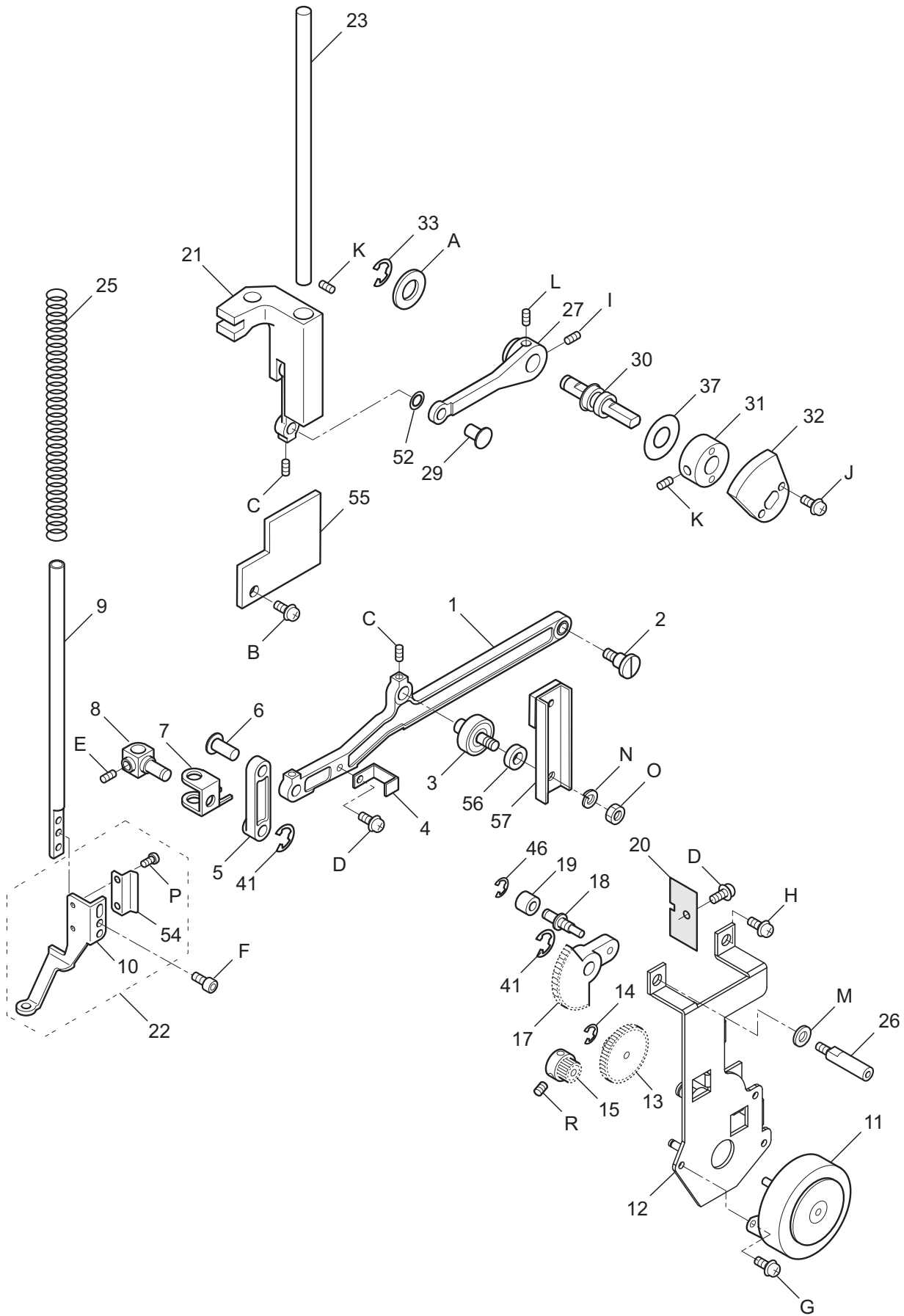
組 指図	部品番号	部品名	SATA25	備考	
Ass'y	El't	Parts No.	Parts Names	Note	
	1	HCB06501	Thread cutting bracket	糸切りブラケット組	
	2	HCB06561	Eccentric pin	偏心ピン	
	3	HCB06570	Thread cutting rod A	糸切りロッドA組	
	4	HCB06590	Thread cutting rod B	糸切りロッドB組	
	5	HCB06630	Thread cutting rack	糸切りラック	
	6	HCB06640	Thread cutting rack guide	糸切りラックガイド	
7a		HCB06165	Rod ass'y	ロッド組	~ 1044017A
7b		HCB06166	Rod ass'y This can be substituted for "7a".	ロッド組 "7a" の代用可	1044018A ~
	8	HCBU06251	Thread cutting driver ass'y	HCH糸切り駆動部組	
	9	HCJ70120	Sensor relay J cable	センサー中継Jコード	
	10	HCBU06570	Thread cutting rod ass'y	HCH糸切りロッド部組	
	11	HCB10033	Drive gear A	横移動駆動ギヤ A	
	12	HCB10042	Gear	横移動中間ギヤ	
	13	HCD79510	Pulse motor	パルスモーター (42-15)	
	14	EPP00523	Photo interrupter	フォトインタラプタ	
	15	MPA00750	Stud	スタッド	
	16	MPR00300	E-ring (E-2)	E - リング (E-2)	
	17	MPR00420	E-ring (E-4)	E - リング (E-4)	
	20	HCA04060	Drive shaft retainer B	B型駆動軸押え	
	26	HCB06282	Fulcrum shaft	レバー支点軸	
A		SSAA03004	Hex socket set screw (M3x4)	六角穴付き止めねじ (M3x4)	
B		SSAA04004	Hex socket set screw (M4x4)	六角穴付き止めねじ (M4x4)	
C		SCBA03004	Hex socket head cap screw (M3x4)	六角穴付きボルト (M3x4)	
D		SCAA04008	Hex socket head cap screw (M4x8)	六角穴付きボルト (M4x8)	
E		SBAD03008	Binding head screw (M3x8)	バインド小ねじ (M3x8)	
F		WPAA05000	Plain washer (M5)	平座金 (M5)	
G		SPDK04006	Pan head screw (phillips, M4x6)	十字穴付きなべ小ねじ (M4x6)	



HEAD ヘッド

5a-1

指図 Ass'y	部品番号 El't Parts No.	部品名 Parts Names	部品名	SAW215 備考 Note
	1 HCB08340	Fasten collar	割締カラー	
	2 HCB08412	Barrel cam	天秤円筒カム	
	3 MPB00920	Bearing (6904ZZ)	ベアリング (6904ZZ)	
	4 HCB08180	Bearing retainer	ベアリング止め板	
	5 HCB08012	Crank	クランク	
	6 HCB08042	Rod pin	ロッドピン	
	7 HCB08640	Rod ass'y	ロッド組	
	8 HCB10141	Screw	モーター取付ネジ	
	9 HCB00690	Needle bar boss stopper	針棒抱きストッパー	~ 1022023
	10 HCB08032	Crank pin	クランクピン	
	11 HCB08122	Head shaft	ヘッド主軸	
	12 HCB08681	Felt	ヘッド用フェルト	
	13 HCB08067	Needle bar driver ass'y	針休め組	
	14 HCB00710	Needle bar boss stopper R This can be substituted for "9", spare parts "15" should be used together.	針棒抱きストッパーR "15"とセットで"9"の代用可	1023001 ~
	15 HCB00720	Needle bar boss stopper L This can be substituted for "9", spare parts "14" should be used together.	針棒抱きストッパーL "14"とセットで"9"の代用可	1023001 ~
	20 HCB08245	Face plate	左側面板	
	21 HCB08216	Positioning plate ass'y	位置決めプレート組	
	22 HCBU08071	Positioning roller ass'y	位置決めローラー軸 (組)	
	23 HCB08501	Jump solenoid ass'y	ジャンプソレノイド (組)	
	26 HCB08092	Jump bushing	ジャンプブッシュ	
	27 MPR00530	G-ring (G-9)	G-リング (G-9)	
	28 HCB08331	Take-up lever guide base	天秤ガイドベース	
	29 HCB08323	Take-up lever guide bar	天秤ガイド棒	
	30 HCBU08052	Take-up lever crank ass'y	天秤クランク部組	
	31 HCB08314	Take-up lever drive shaft	天秤駆動支点軸	
	32 HCBU08082	Crank ass'y	天秤クランク組	
	33 HCB08660	Eccentric roller shaft ass'y	偏心コロ軸組	
	34 HCB08650	Roller shaft ass'y	コロ軸組	
	35 HCB08076	Jump arm	ジャンプアーム	
	36 HCB08111	Jump spring	ジャンプバネ	
	37 HCD08133	Needle bar driver	針休め	
	A SCAA05020	Hexagon socket head cap screw (M5x20)	六角穴付きボルト (M5x20)	
	B SCFA04008	Hexagon socket low head screw (M4x8)	極低頭六角穴付きボルト (M4x8)	
	C SSAA05006	Hexagon socket set screw (M5x6)	六角穴付き止めねじ (M5x6)	
	D SSAA04006	Hexagon socket set screw (M4x6)	六角穴付き止めねじ (M4x6)	
	E WPCA4E1301	Plain washer (4x13)	平座金 (4x13)	
	F WSAA04000	Spring lock washer (M4)	ばね座金 (M4)	
	G SCAA04010	Hexagon socket head cap screw (M4x10)	六角穴付きボルト (M4x10)	
	H SPFD04008	Pan head screw (phillips, M4x8)	十字穴付きなべ小ねじ (M4x8)	
	I SCBA04006	Hex socket head cap screw with flange (M4x6)	六角穴付きフランジボルト (M4x6)	
	K NHBA05000	Hexagon nut (M5)	六角ナット (M5)	
	J SPDD04006	Pan head screw (phillips, M4x6)	十字穴付きなべ小ねじ (M4x6)	
	L WSAA05000	Spring lock washer (M5)	ばね座金 (M5)	
	M WPBA05000	Plain washer (M5)	平座金 (M5)	
	N SCFA04010	Hexagon socket low head screw (M4x10)	極低頭六角穴付きボルト (M4x10)	
	O WPBA04000	Plain washer (M4)	平座金 (M4)	
	P WPAA03000	Plain washer (M3)	平座金 (M3)	



PRESSURE FOOT 布押さえ

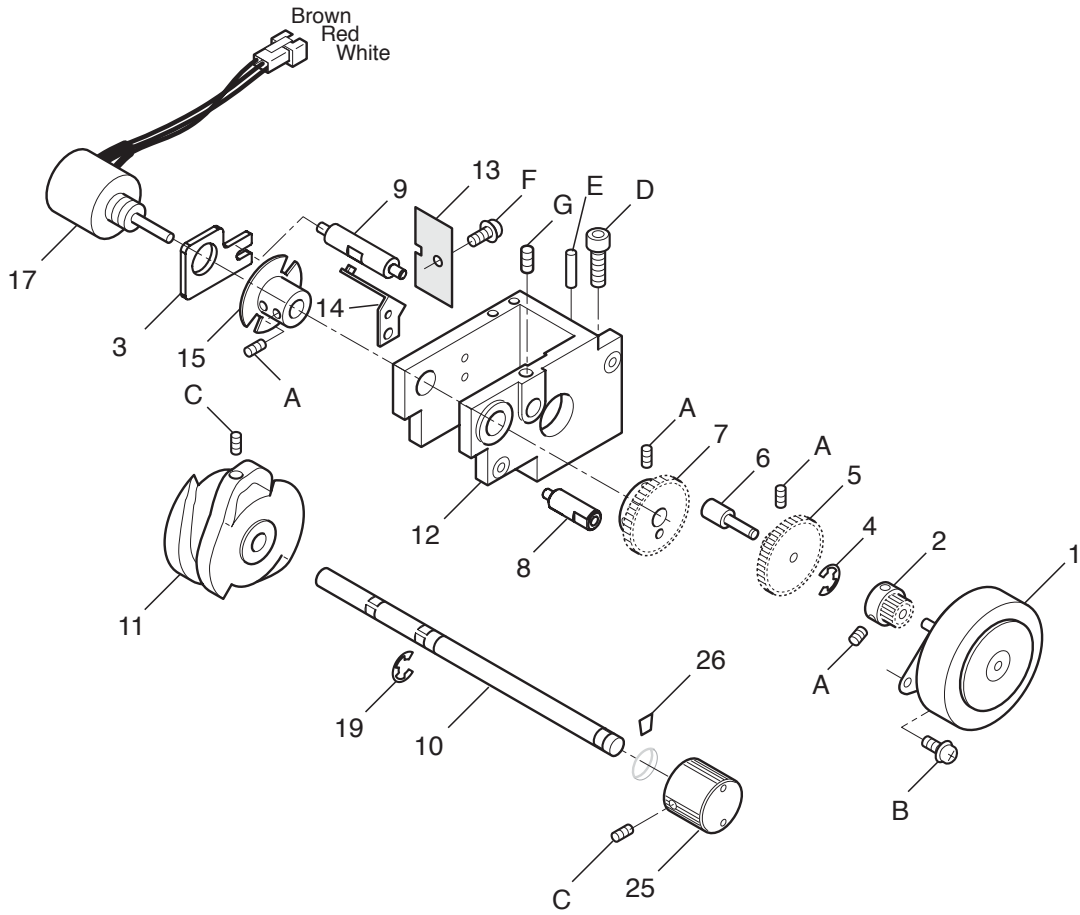
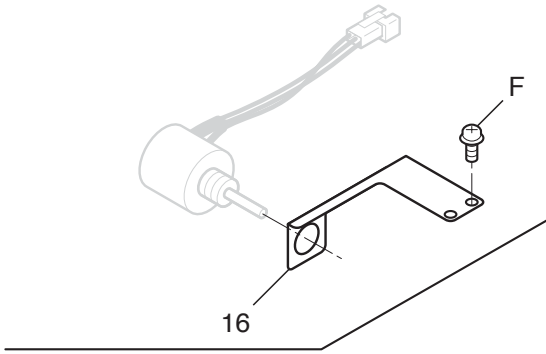
6a-1

組 Ass'y	指図 El't	部品番号 Parts No.	部品名 Parts Names	部品名	SAW215 備考 Note
	1	HCBU13030	Lever ass'y	布押え駆動レバー組	
	2	HCB13030	Fulcrum shaft	駆動レバー支点軸	
	3	HCB13361	Lever shaft C ass'y	駆動レバー軸 C (組)	
	4	HCB13152	Detecting plate	検出板	
	5	HCB13023	Link	布押え駆動リンク	
	6	HCB13042	Lever shaft A	駆動レバー軸 A	
	7	HCB13294	Guide	布押えガイド	
	8	HCB13081	Guide bar boss	ガイド棒抱き	
	9	HCB13370	Pressure foot guide bar	布押えガイド棒	
	10	HCB13380	Pressure foot	布押え (本体)	
	11	HCD79510	Pulse motor	パルスモーター	
	12	HCB13106	Bracket ass'y	解除ブラケット (組)	
	13	HCB10042	Gear	横移動中間ギア	
	14	MPR00300	E-ring (E-2)	E-リング (E-2)	
	15	HCB10033	Drive gear A	横移動駆動ギヤ A	
	17	HCB13273	Gear	解除ギア	
	18	HCB13171	Pin	解除ピン	
	19	HCB13161	Roller	解除ローラー	
	20	HCB81115	Sensor board ass'y	センサー基板組	
	21	HCBU09030	Block ass'y	押さえブロック組	
	22	HCBU13040	Pressure foot ass'y	布押え組	
	23	HCB09061	Guide shaft	押さえガイド軸	
	25	HCB13232	Pressure foot spring	布押さえバネ	
	26	HCB01771	Screw	取り付けネジ	
	27	HCB09034	Link B	布押さえリンク B	
	29	HCB09052	Pin B	ピン B	
	30	HCBU09020	Drive shaft ass'y	押さえ駆動軸組	
	31	HCB13211	Cam collar	布押えカムカラー	
	32	HCB13242	Cam	布押え駆動カム B	
	33	MPR00470	E-ring (E-6)	E-リング (E-6)	
	37	MPB00600	Plastic thrust washer (TW0920)	ルーロンスラストワッシャー (TW0920)	
	41	MPR00420	E-ring (E-4)	E-リング (E-4)	
	46	MPR00290	E-ring (E-3)	E-リング (E-3)	
	52	PSA05B013	Plastic thrust washer (5.2x8x0.13)	ポリスライダ (5.2x8x0.13)	
	54	HCB13390	Pressure foot bracket	布押え固定板	
	55	HCB13310	Pressure foot guide plate B	布押えガイド板 B	
	56	HCB13341	Spacer	スペーサー	
	57	HCB13350	Pressure foot guide plate A ass'y	布押えガイド板 A 組	
	A	WPAA08000	Plain washer (M8)	平座金 (M8)	
	B	SPDK04010	Pan head screw (phillips, M4x10)	十字穴付きなべ小ねじ (M4x10)	
	C	SSAA03004	Hex socket set screw (M3x4)	六角穴付き止めねじ (M3x4)	
	D	SPDD03006	Pan head screw (phillips, M3x6)	十字穴付きなべ小ねじ (M3x6)	
	E	SSAA04006	Hex socket set screw (M4x6)	六角穴付き止めねじ (M4x6)	
	F	SCAD03006	Hex socket head cap screw (M3x6)	六角穴付きボルト (M3x6)	
	G	SPFK03006	Pan head screw (phillips, M3x6)	十字穴付きなべ小ねじ (M3x6)	
	H	SPDK04008	Pan head screw (phillips, M4x8)	十字穴付きなべ小ねじ (M4x8)	
	I	SSAA04005	Hex socket set screw (M4x5)	六角穴付き止めねじ (M4x5)	
	J	SPFD03012	Pan head screw (phillips, M3x12)	十字穴付きなべ小ねじ (M3x12)	
	K	SSAA04006	Hex socket set screw (M4x6)	六角穴付き止めねじ (M4x6)	
	L	SSBA04005	Hex socket set screw (M4x5)	六角穴付き止めねじ (M4x5)	
	M	WPBA04000	Plain washer (M4)	平座金 (M4)	
	N	WSAD04000	Spring lock washer (M4)	ばね座金 (M4)	
	O	NHAD04000	Hex nut (M4)	六角ナット (M4)	
	P	SPAD02003	Pan head screw (phillips, M2x3)	十字穴付きなべ小ねじ (M2x3)	
	R	SSAA03004	Hex socket set screw (M3x4)	六角穴付き止めねじ (M3x4)	

NEEDLE BAR CHANGE UNIT

SAR420

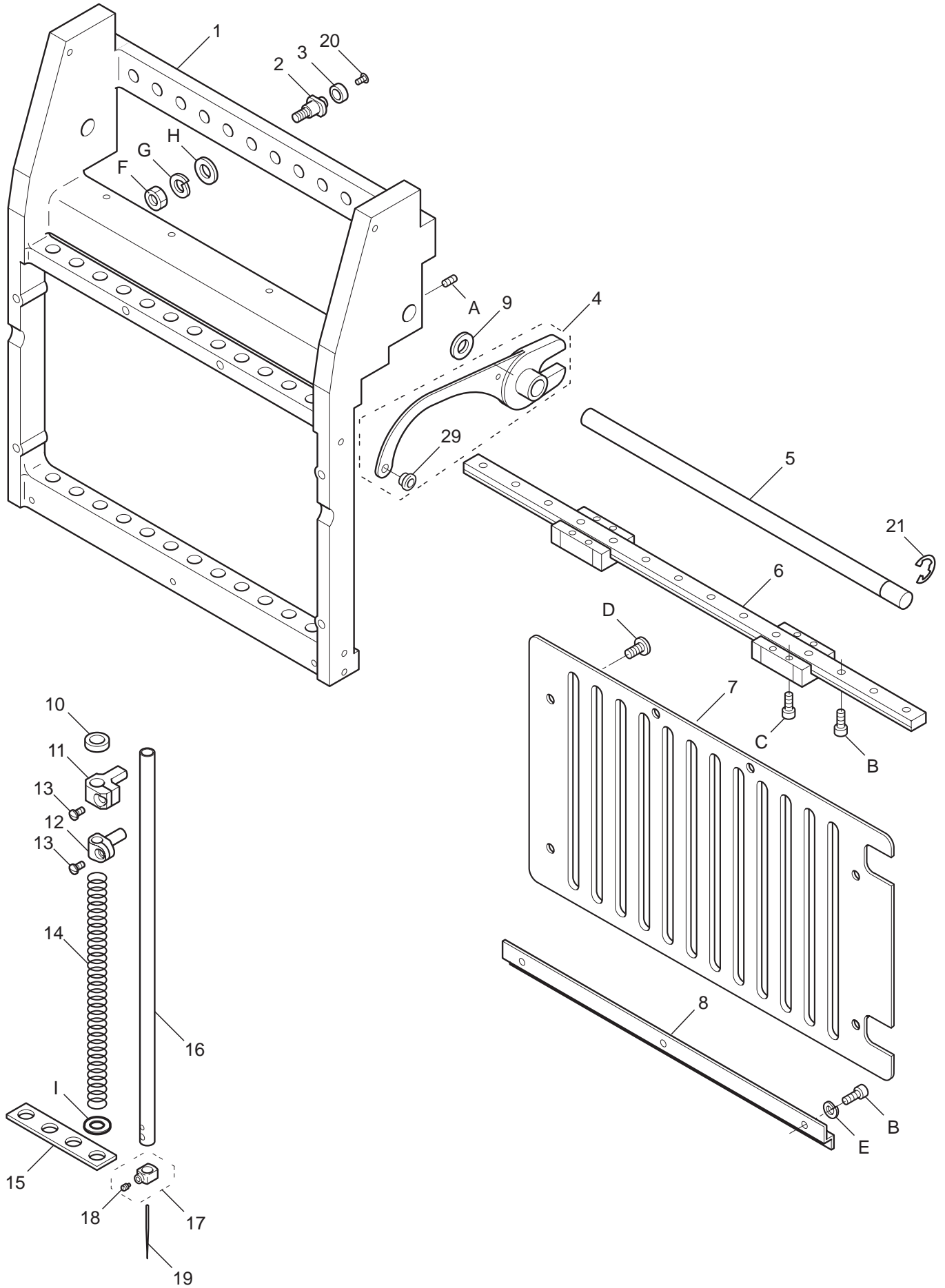
7a-1



NEEDLE BAR CHANGE UNIT 横移動

7a-1

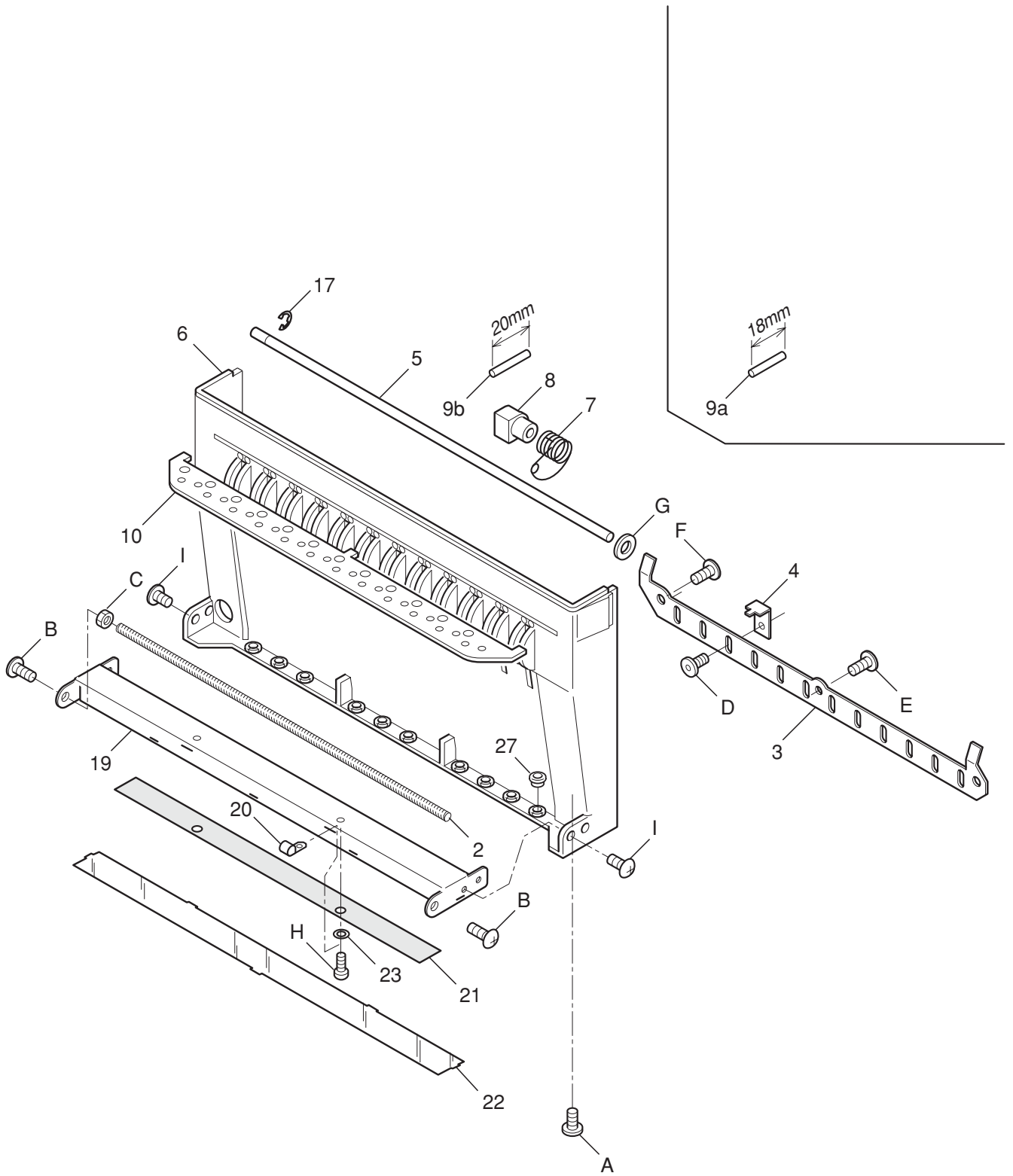
組指図	部品番号	部品名	SAR420	備考	
Ass'y	El't	Parts No.	Parts Names	Note	
	1	HCD79510	Pulse motor	パルスモーター	
	2	HCB10033	Drive gear A	横移動駆動ギア A	
	3	HCR10060	Plate This can be substituted for "16", spare parts "9" should be used together.	保持板 "9"とセットで"16"の代用可	1057001A ~
	4	MPR00300	E-ring (E-2)	E - リング (E-2)	
	5	HCB10042	Gear	横移動中間ギア	
	6	HCB10021	Drive shaft A	駆動軸 A	
	7	HCB10051	Drive gear B	横移動ギア B	
	8	HCB10142	Screw	モータ取付ネジ	
	9	HCR10070	Shaft This can be substituted for "16", spare parts "3" should be used together.	回り止め "3"とセットで"16"の代用可	1057001A ~
	10	HCB10065	Drive shaft B	駆動軸 B	
	11	HCB10076	Cam	横移動カム C	
	12	HCB10180	Base ass'y	ユニット土台組	
	13	HCB81115	Sensor board ass'y	センサー基板組	
	14	HCB10091	Sensor bracket	センサー取付板	
	15	HCB10080	Slit collar	スリットカラー	
	16	HCB10100	Hold plate B	保持板 B	~ 1056034A
	17	HCB79600	Potentiometer ass'y	ポテンショメーター組	
	19	MPR00080	E-ring (E-5)	E - リング (E-5)	
	25	HCB10192	Knob	横移動ツマミ	
	26	HCB55580	Position marker	横移動位置シート	
	A	SSAA03003	Hex socket set screw (M3x3)	六角穴付き止めねじ (M3x3)	
	B	SPFK03006	Pan head screw (phillips, M3x6)	十字穴付きなべ小ねじ (M3x6)	
	C	SSAA03006	Hex socket set screw (M3x6)	六角穴付き止めねじ (M3x6)	
	D	SCAA04012	Hex socket head cap screw (M4x12)	六角穴付きボルト (M4x12)	
	E	MPPW03012	Spring pin (3x12)	波形スプリングピン (3x12)	
	F	SPDD03006	Pan head screw (phillips, M3x6)	十字穴付きなべ小ねじ (M3x6)	
	G	SSAA04005	Hex socket set screw (M4x5)	六角穴付き止めねじ (M4x5)	



MOVING HEAD 1 移動ヘッド 1

8a-1

組指図	部品番号	部品名	SAS313	備考
Ass'y	El't	Parts No.	Parts Names	Note
	1	HCB12014	Moving head	移動ヘッド本体 (12針用)
	2	HCB10113	Roller shaft	移動軸
	3	HCB10123	Roller	移動コロ
	4	HCB12093	Take-up lever ass'y	天秤 (組)
	5	HCB12061	Take-up lever shaft	天秤支点軸 (12針用)
	6	HCB12021	Upper rail	移動レール(上)LM(12針用)
	7	HCB12570	Needle bar boss check plate (metallic)	回り止め板 (金属製)
	8	HCB12391	Lower rail	移動レール(下) (12針用)
	9	MPA00300	Plastic washer (CC-0816-10) (for adjustment)	樹脂ワッシャ(CC-0816-10) (調整用)
	10	HCB12190	Cushion	クッション
	11	HCB12361	Needle bar boss B	針棒抱き B
	12	HCB12120	Needle bar boss	針棒抱き
	13	HCB12132	Screw for needle bar boss	針棒抱き止めネジ
	14	HCB12181	Needle bar spring	針棒バネ
	15	HCB12200	Felt	フェルト
	16	HCB12113	Needle bar	針棒
	17	HCB12171	Needle holder ass'y	針止め (組)
	18	HCB12160	Screw for needle holder	針止めねじ
	19	MPZ03180	Needle (#11)	針 (#11)
	20	HCA10130	Screw	移動ネジ
	21	MPR00470	E-ring (E-6)	E - リング (E-6)
	29	HSA12030	Eyelet	糸道ガイシ(鏡面仕上げ)
	A	SSAA04004	Hex socket set screw (M4x4)	六角穴付き止めねじ (M4x4)
	B	SCAA03008	Hex socket head cap screw (M3x8)	六角穴付きボルト (M3x8)
	C	SCAA03012	Hex socket head cap screw (M3x12)	六角穴付きボルト (M3x12)
	D	SCFA04008	Hex socket low head screw (M4x8)	極低頭六角穴付きボルト (M4x8)
	E	WSAA03000	Spring lock washer (M3)	ばね座金 (M3)
	F	NHAD04000	Hex nut (M5)	六角ナット (M5)
	G	WSAD04000	Spring lock washer (M5)	ばね座金 (M5)
	H	WPAD04000	Plain washer (M5)	平座金 (M5)
	I	WPBD06000	Plain washer (M6)	平座金 (M6)



MOVING HEAD 2 移動ヘッド2

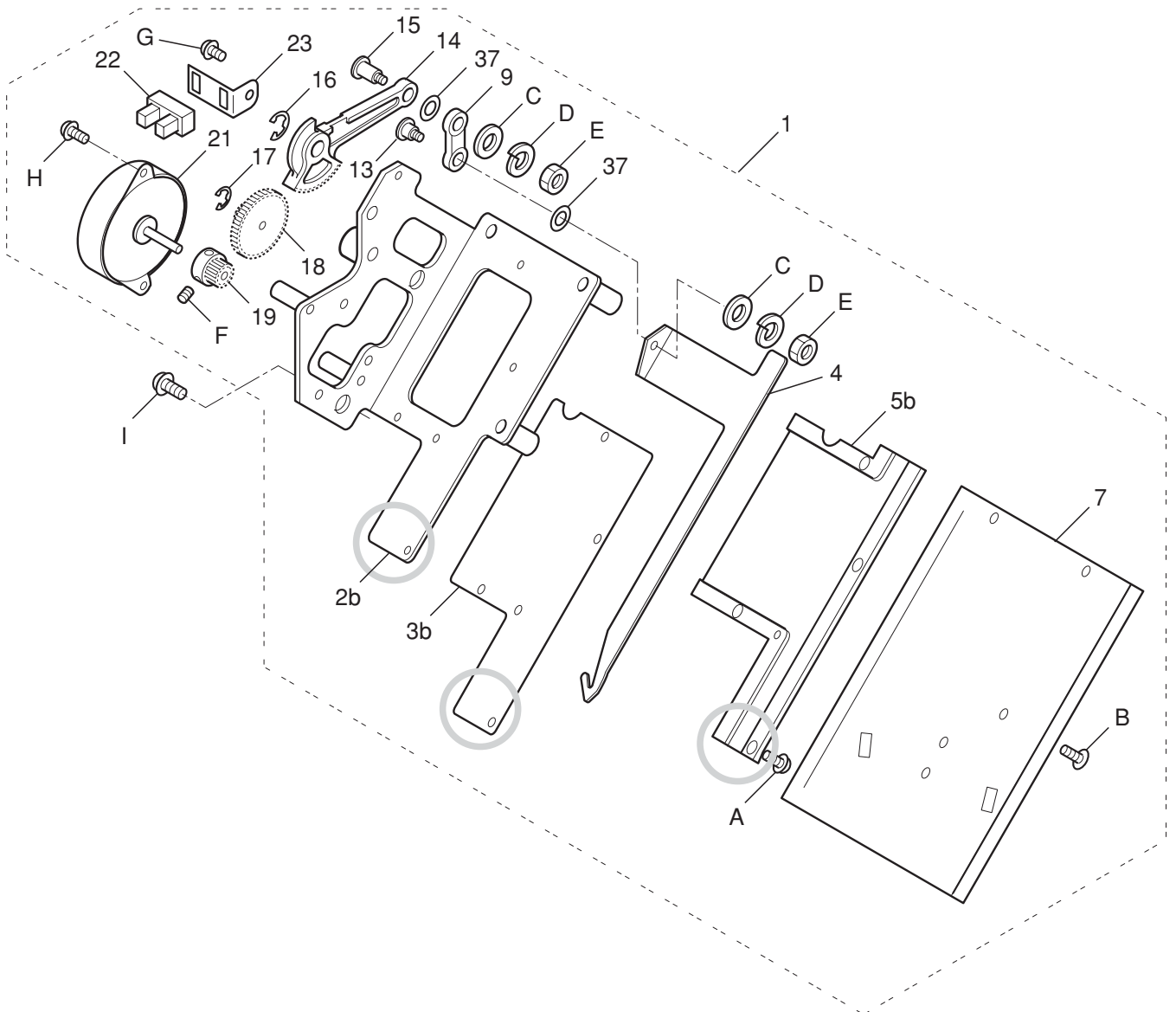
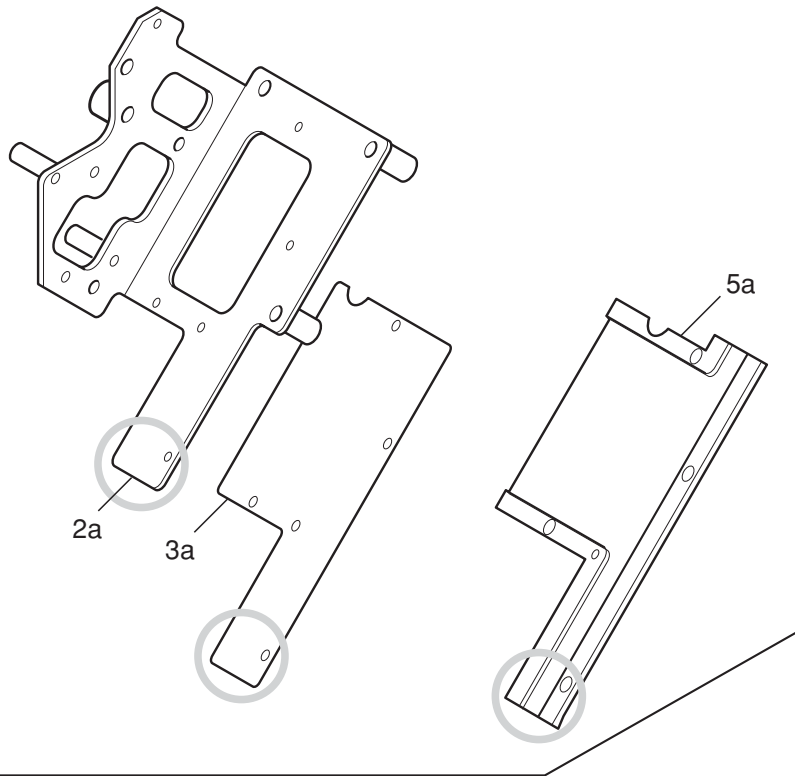
8b-1

組指図	部品番号	部品名	SAU729	備考
Ass'y	El't	Parts No.	Parts Names	Note
	2	HCB12311	Spring	糸掛けバネ
	3	HCB12371	Adjuster base	アジャスタベース
	4	HCB12381	Adjuster	アジャスタ
	5	HCB12282	Pin	ピン
	6	HCB12542	Lower front panel with eyelet	フロントパネル(下) ガイシ付き
	7	HSA12270	Thread adjusting spring	糸取りバネ
	8	HCB12231	Spring holder	駒
	9a	HCB12262	Thread support	上糸受け
	9b	HCR12172	Thread support This can be substituted for "9a".	上糸受け "9a" の代用可
	10	HCB12271	Thread guide plate	糸案内
	17	MPR00290	E-ring (E-3)	E - リング (E-3)
	19	HCB15010	Lighting bracket	ライトブラケット
	20	HSA12151	Spring bracket	糸掛けバネ支え
	21	HCB81163	Front lighting board ass'y	フロント照明基板組
	22	HCB15020	Lighting cover	F 照明ライトカバー
	23	MPA00620	Plastic washer (1/6x3.3xt0.8)	テフロンワッシャー (6x3.3xt0.8)
	27	HSA12030	Eyelet	糸道ガイシ(鏡面仕上げ)
	A	SBAK04008	Binding head screw (M4x8)	パインド小ねじ (M4x8)
	B	STAD04012	Truss head screw (phillips, M4x12)	十字穴付きトラス小ねじ (M4x12)
	C	NHCD04000	Hex nut (M4, JIS type 3)	六角ナット (M4, 3種)
	D	SCEA03006	Hex socket low head screw (M3x6)	低頭六角穴付きボルト (M3x6)
	E	SBAK03005	Binding head screw (M3x5)	パインド小ねじ (M3x5)
	F	SBAK04005	Binding head screw (M4x5)	パインド小ねじ (M4x5)
	G	WPAD04000	Plain washer (M4)	平座金 (M4)
	H	SPAD03005	Pan head screw (phillips, M3x5)	十字穴付きなべ小ねじ (M3x5)
	I	STAD04006	Truss head screw (phillips, M4x6)	十字穴付きトラス小ねじ (M4x6)

THREAD CATCHER 1

SAU901

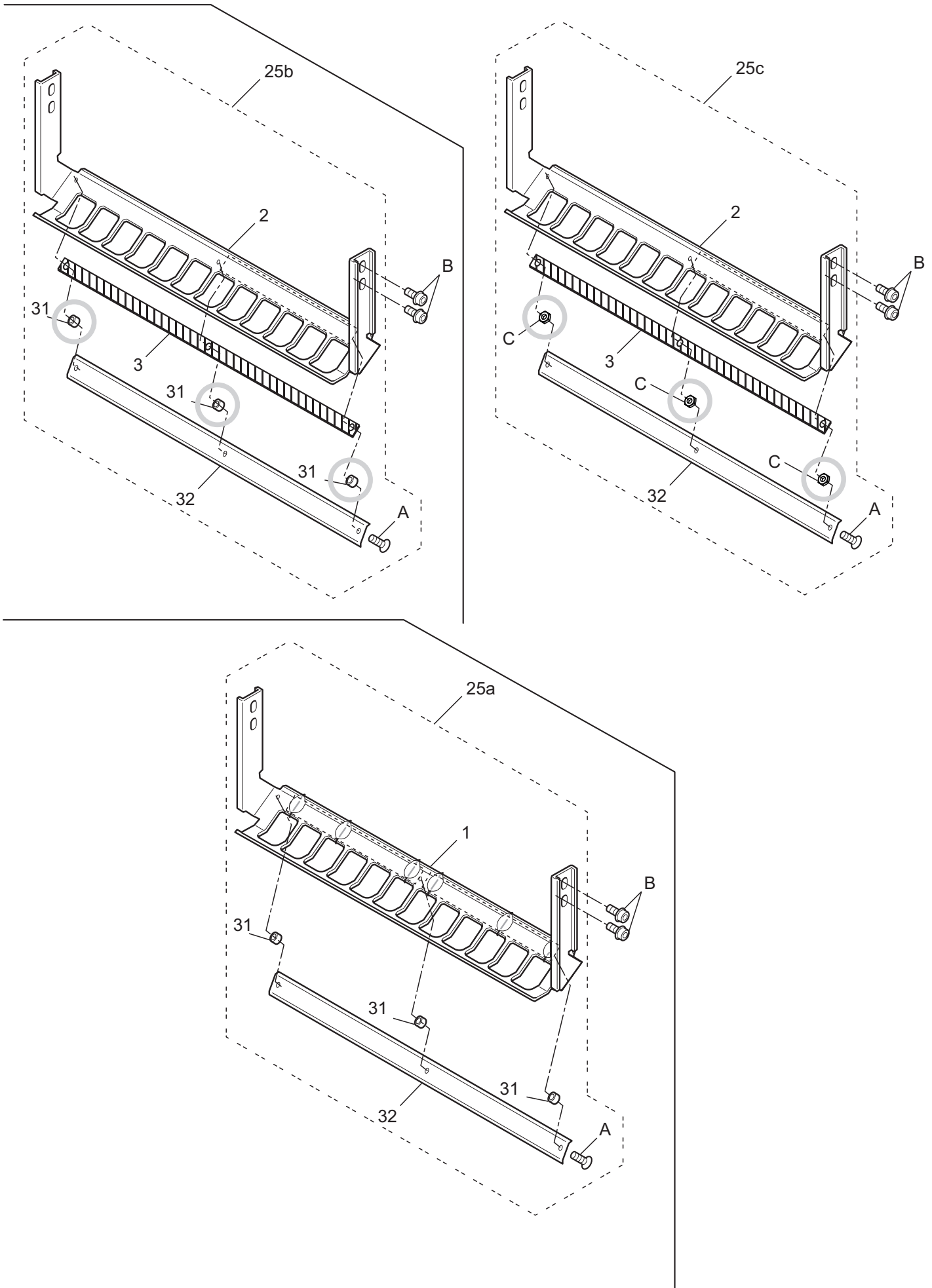
9a-1



THREAD CATCHER 1 糸つかみ 1

9a-1

指図 Ass'y	部品番号 El't	部品番号 Parts No.	部品名 Parts Names	部品名	SAU901 備考 Note
	1	HCBU14012	Thread catcher ass'y	糸つかみ装置組	
	2a	HCB14018	Bracket	糸つかみブラケット組	~ 1105012A
	2b	HCB14019	Bracket This can be substituted for "2a".	糸つかみブラケット組 "2a" の代用可	1105013A ~
	3a	HCB14124	Sheet	糸つかみシート	~ 1105012A
	3b	HCB14125	Sheet This can be substituted for "3a".	糸つかみシート "3a" の代用可	1105013A ~
	4	HCB14292	Hook (t0.6)	糸つかみフック (t0.6)	
	5a	HCB14136	Guide	糸つかみガイド	~ 1105012A
	5b	HCB14137	Guide This can be substituted for "5a".	糸つかみガイド "5a" の代用可	1105013A ~
	7	HCB14151	Guard plate	ガードプレート	
	9	HCB14081	Link	糸つかみ連結リンク	
	13	HCB14101	Screw	糸つかみフックネジ	
	14	HCB14070	Rod	糸つかみロッド	
	15	HCB14091	Link screw	糸つかみリンクネジ	
	16	MPR00420	E-ring (E-4)	E - リング (E-4)	
	17	MPR00300	E-ring (E-2)	E - リング (E-2)	
	18	HCB10042	Gear	横移動中間ギア	
	19	HCB10033	Drive gear A	横移動駆動ギア A	
	21	HCD79510	Pulse motor	パルスモーター	
	22	EPP00523	Photo interrupter	フォトインタラプタ	
	23	HCB14140	Sensor bracket	糸つかみセンサ取付板	
	37	MPA00170	Plastic thrust washer (5x9x0.3)	ポリスライダ (5x9x0.3)	
	A	SPDK03008	Pan head screw (phillips, M3x8)	十字穴付きなべ小ねじ (M3x8)	
	B	STAK03006	Truss head screw (phillips, M3x6)	十字穴付きトラス小ねじ (M3x6)	
	C	WPBD03000	Plain washer (M3)	平座金 (M3)	
	D	WSAD03000	Spring lock washer (M3)	ばね座金 (M3)	
	E	NHCD03000	Hex nut (M3)	六角ナット (M3, 3種)	
	F	SSAA03003	Hex socket set screw (M3x3)	六角穴付き止めねじ (M3x3)	
	G	SPFK03004	Pan head screw (phillips, M3x4)	十字穴付きなべ小ねじ (M3x4)	
	H	SPFK03006	Pan head screw (phillips, M3x6)	十字穴付きなべ小ねじ (M3x6)	
	I	SPDK04008	Pan head screw (phillips, M4x8)	十字穴付きなべ小ねじ (M4x8)	



THREAD CATCHER 2 糸つかみ 2

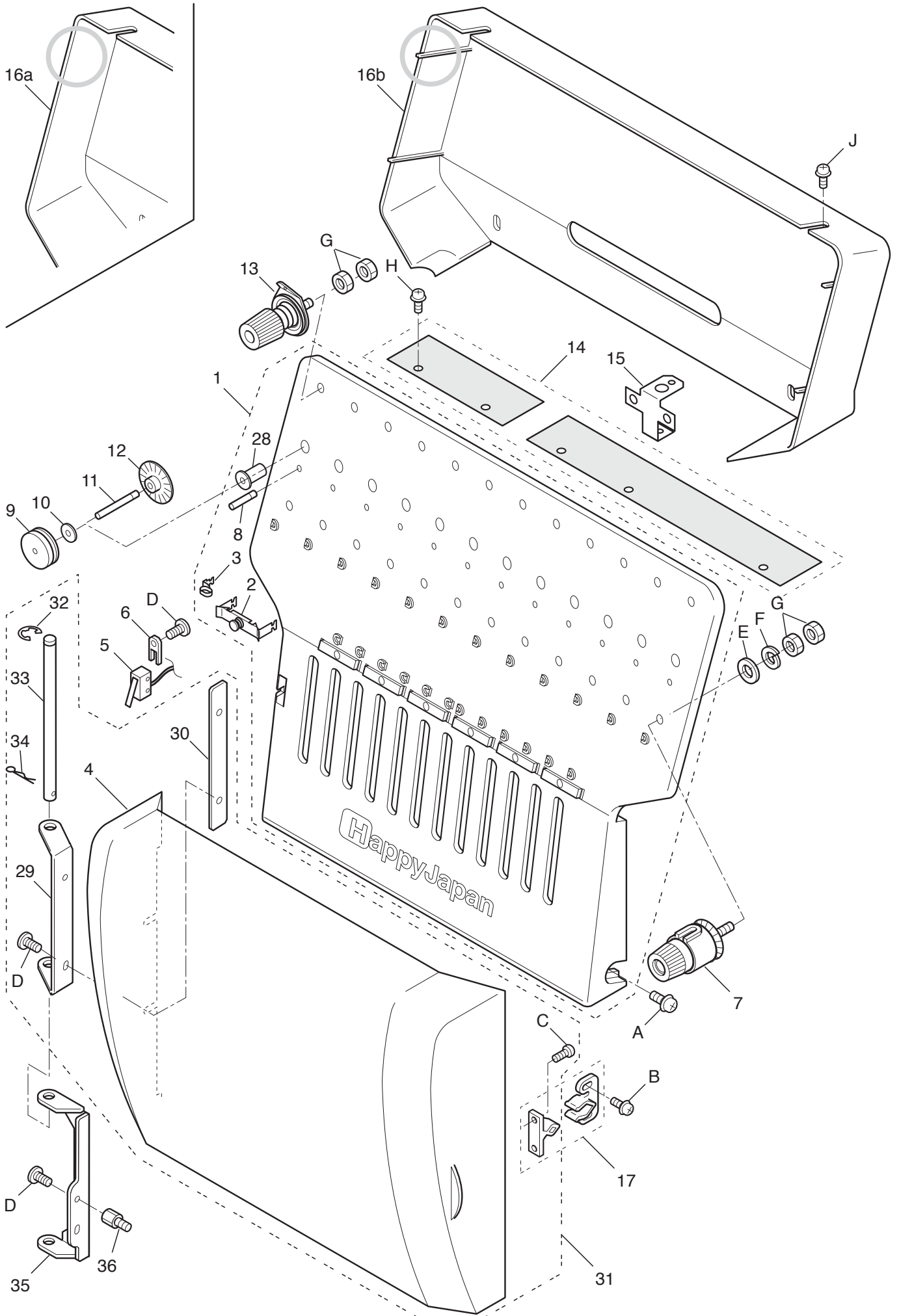
9b-1

指図	部品番号	部品名	SAW215	備考
Ass'y	El't Parts No.	Parts Names		Note
	1 HCB14A10	Guard holder (upper) ass'y		糸つかみホルダーガード上組
	2 HCB14301	Guard holder (upper)		糸つかみホルダーガード上 (12 針用)
	3 HCB14224	Magic tape A		マジックテープA
	25a HCB914022	Thread holder ass'y		糸つかみホルダー組
	25b HCB914023	Thread holder ass'y		糸つかみホルダー組
		This can be substituted for "25a".		"25a" の代用可
	25c HCB914024	Thread holder ass'y		糸つかみホルダー組
		This can be substituted for "25b".		"25b" の代用可
	31 HCB14194	Spacer		スペーサー S
	32 HCB14172	Holder (lower)		ホルダー下 (12針用)
	A SGAK02006	Flat head screw (phillips, M2x6)		十字穴付き皿小ねじ (M2x6)
	B SCBA03006	Hex socket head cap screw with flange (M3x6)		六角穴付きフランジボルト (M3x6)
	C NHCD2F000	Hex nut (M2.6)		六角ナット (M2.6, 3種)

THREAD TENSION

SAR301

10a-1



THREAD TENSION 糸調子

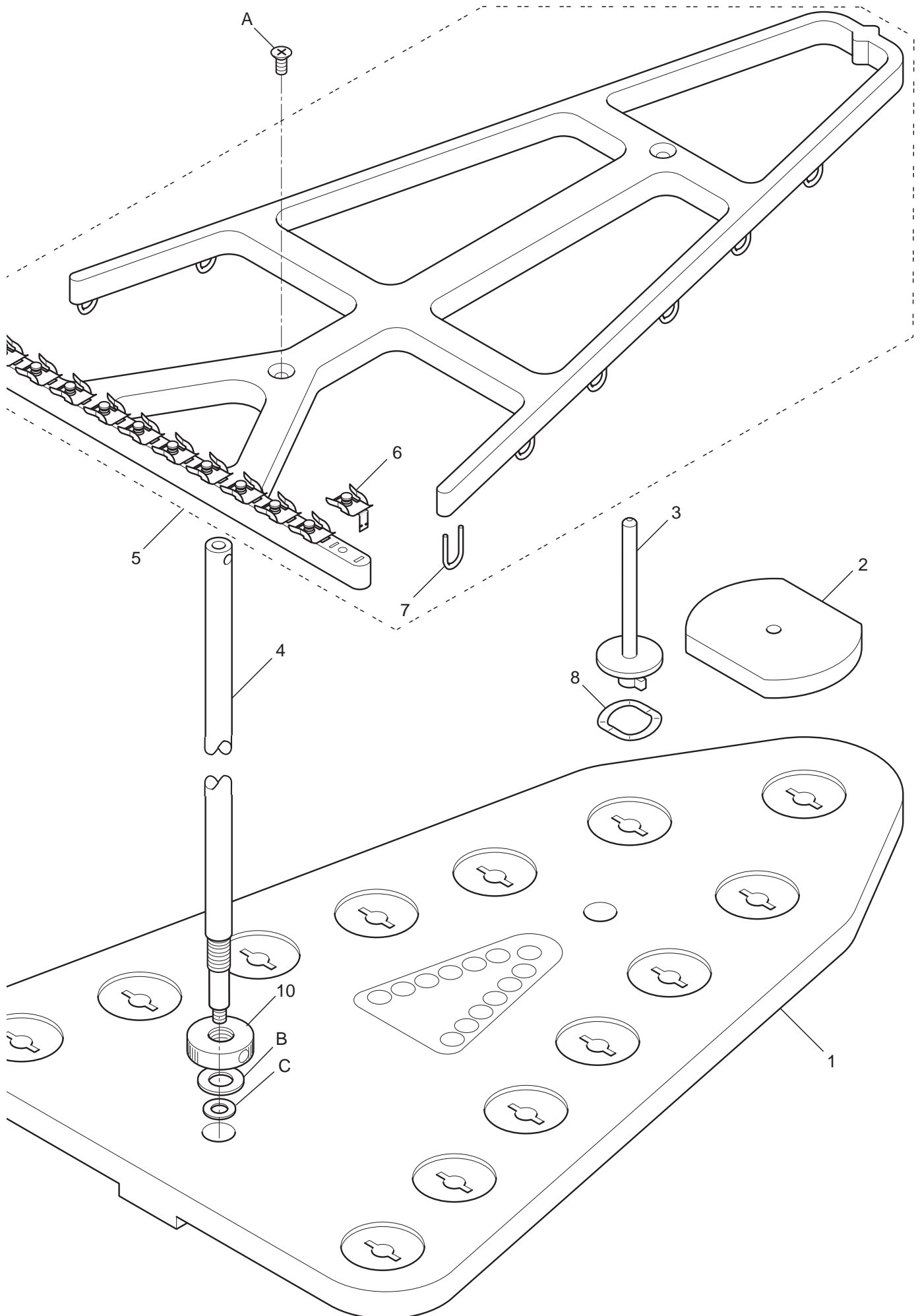
10a-1

組指図	部品番号	部品名	SAR420 備考		
Ass'y	El't	Parts No.	Parts Names	Note	
	1	HCBU16021	Thread tension bracket ass'y	糸調子ブラケット組	
	2	HCB16404	Rectifier	下部整流器	
	3	HCB16392	Thread eyelet	糸かけ	
	4	HCB16466	Front cover	フロント前面カバー	
	5	HCB79610	Front cover switch ass'y	フロントカバースイッチ組	
	6	HCB16480	Stopper	リミット押さえ	
	7	HCB16302	Thread tension ass'y	第二調子組	
	8	HCB16133	Thread guide bar	糸掛軸	
	9	M0445092	Detecting roller	検出口ローラー	
	10	MPA00130	Plastic washer (CC-0307-05)	樹脂ワッシャー (CC-0307-05)	
	11	HCB16024	Roller shaft	検出口ローラー軸	
	12	HCB16470	Slit disc	検出スリット板	
	13	HCB16212	Thread guide unit	第一調子組	
	14	HCB81055	TC12 board ass'y	T C 1 2 基板組	
	15	HCB16040	Sensor bracket	センサー取付板	
16a		HCB16094	Rear cover	裏カバー	~ 1029026A
16b		HCB16095	Rear cover This can be substituted for "16a".	裏カバー "16a" の代用可	1029027A ~
	17	MPZ02330	Catcher	ジュラコンキャッチ	
	19	EPN00090	Cable clamp (CKN-10)	コードクランプ (CKN-10)	
	28	HCB16290	Roller shaft support	検出軸受	
	29	HCB16600	Hinge plate	開閉板	
	30	HCB16610	Fixing plate	開閉固定板	
	31	HCBU16032	Front cover ass'y	フロント前面カバー組	
	32	MPR00590	E-ring (E-4)	E - リング (E-4)	
	33	HCB16590	Pivot	支点軸	
	34	HCB16620	Snap pin	スナップピン	
	35	HCB16580	Pivot receiver plate	支点受板	
	36	HCB16570	Pivot stud	支点受スタッド	
A		SPDK04010	Pan head screw (phillips, M4x10)	十字穴付きなべ小ねじ (M4x10)	
B		SPDD03010	Pan head screw (phillips, M3x10)	十字穴付きなべ小ねじ (M3x10)	
C		SBCK2C008	Binding head screw (M2.3x8)	バインド小ねじ (M2.3x8)	
D		SBAK03006	Binding head screw (M3x6)	バインド小ねじ (M3x6)	
E		WPAD04000	Plain washer (M4)	平座金 (M4)	
F		WSAD04000	Spring lock washer (M4)	ばね座金 (M4)	
G		NHAD04000	Hex nut (M4)	六角ナット (M4)	
H		SPDD03006	Pan head screw (phillips, M3x6)	十字穴付きなべ小ねじ (M3x6)	
I		SPDK04008	Pan head screw (phillips, M4x8)	十字穴付きなべ小ねじ (M4x8)	
J		SPDD03008	Pan head screw (phillips, M3x8)	十字穴付きなべ小ねじ (M3x8)	

THREAD STAND

S2M401

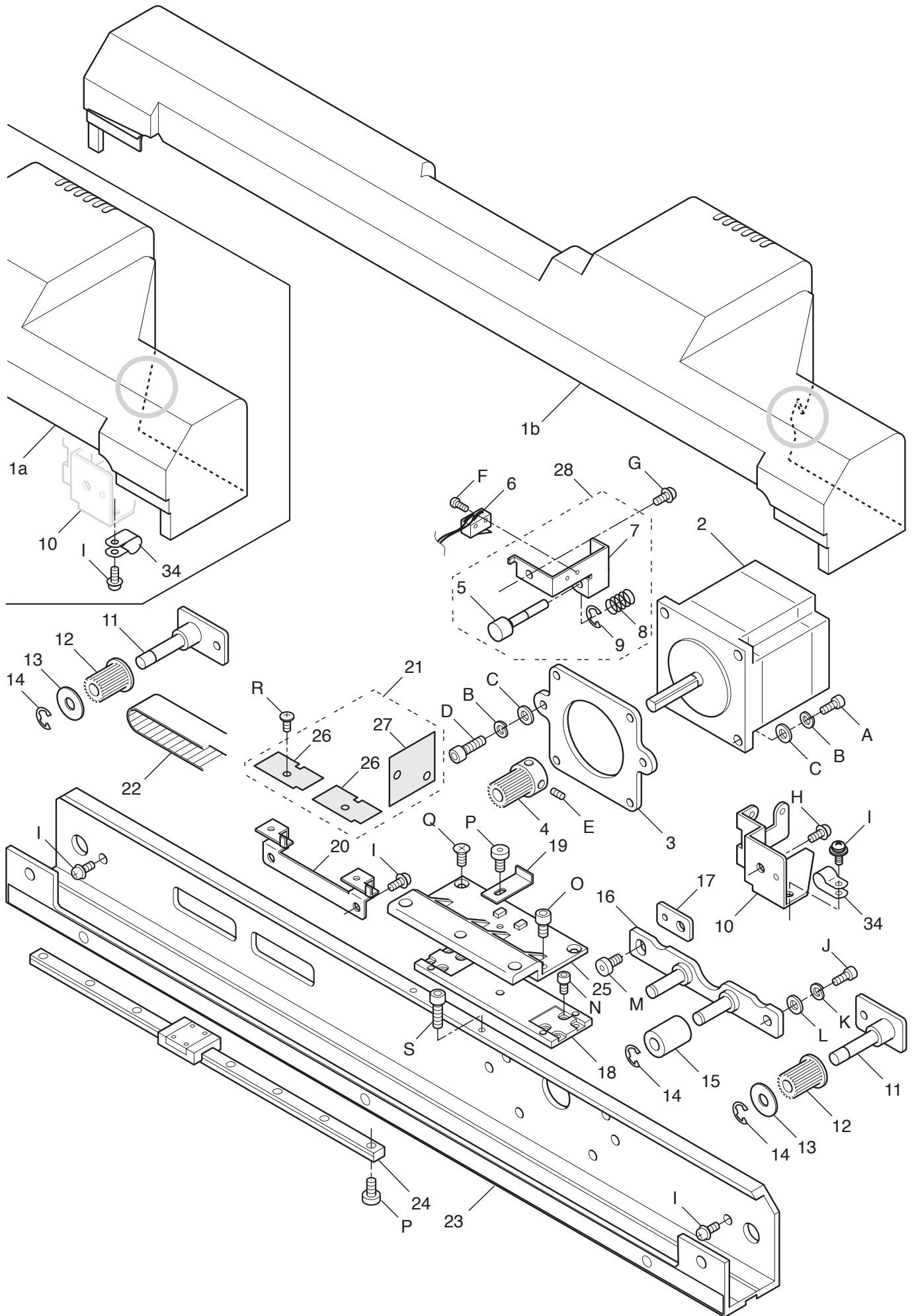
11a-1



THREAD STAND 糸立て台

11a-1

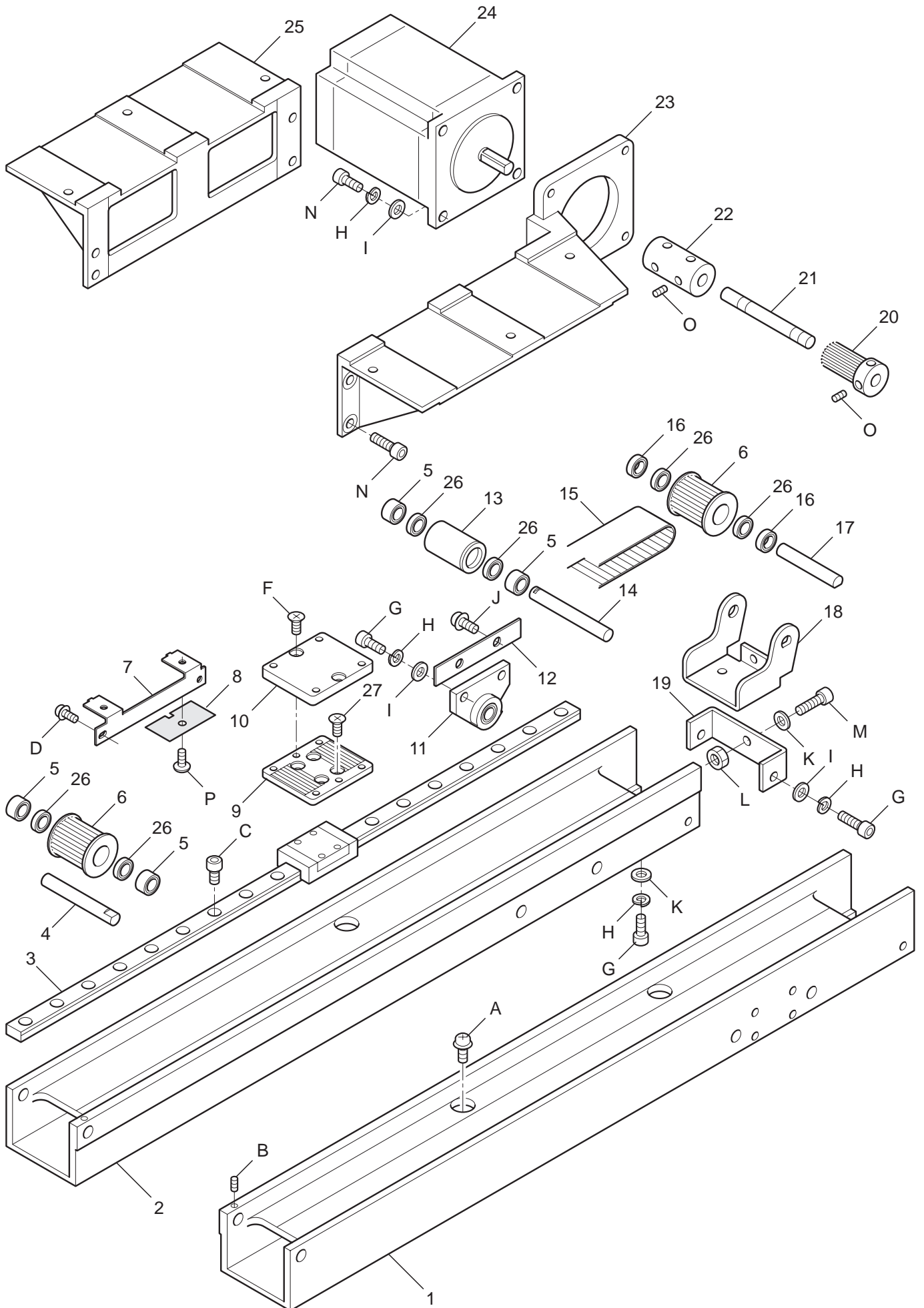
指図	部品番号	部品名	S2M401 備考	
Ass'y	El't	Parts No.	Parts Names	Note
	1	HCB20111	Thread stand	糸立て台
	2	HCB20131	Thread stand felt	コーンフェルト
	3	HCB20121	Thread stand pin	糸立て棒
	4	HCB20260	Thread guide pillar B	糸案内支柱B
	5	HCBU20011	Thread guide bracket ass'y	糸道ブラケット組
	6	HCB20064	Upper rectifier	上部整流器組
	7	HCB20091	Thread guide	糸道金具
	8	MPZ02340	Wave washer (BW-1)	ウェーブワッシャー (BW-1)
	10	HCB20240	Knob nut	支柱ノブナット
	A	SGAK06010	Flat head screw (phillips, M6x10)	十字穴付き皿小ねじ (M6x10)
	B	WPAD12000	Plain washer (M12)	平座金 (M12)
	C	WPAD06000	Plain washer (M6)	平座金 (M6)



X CARRIAGE X キャリッジ

12a-1

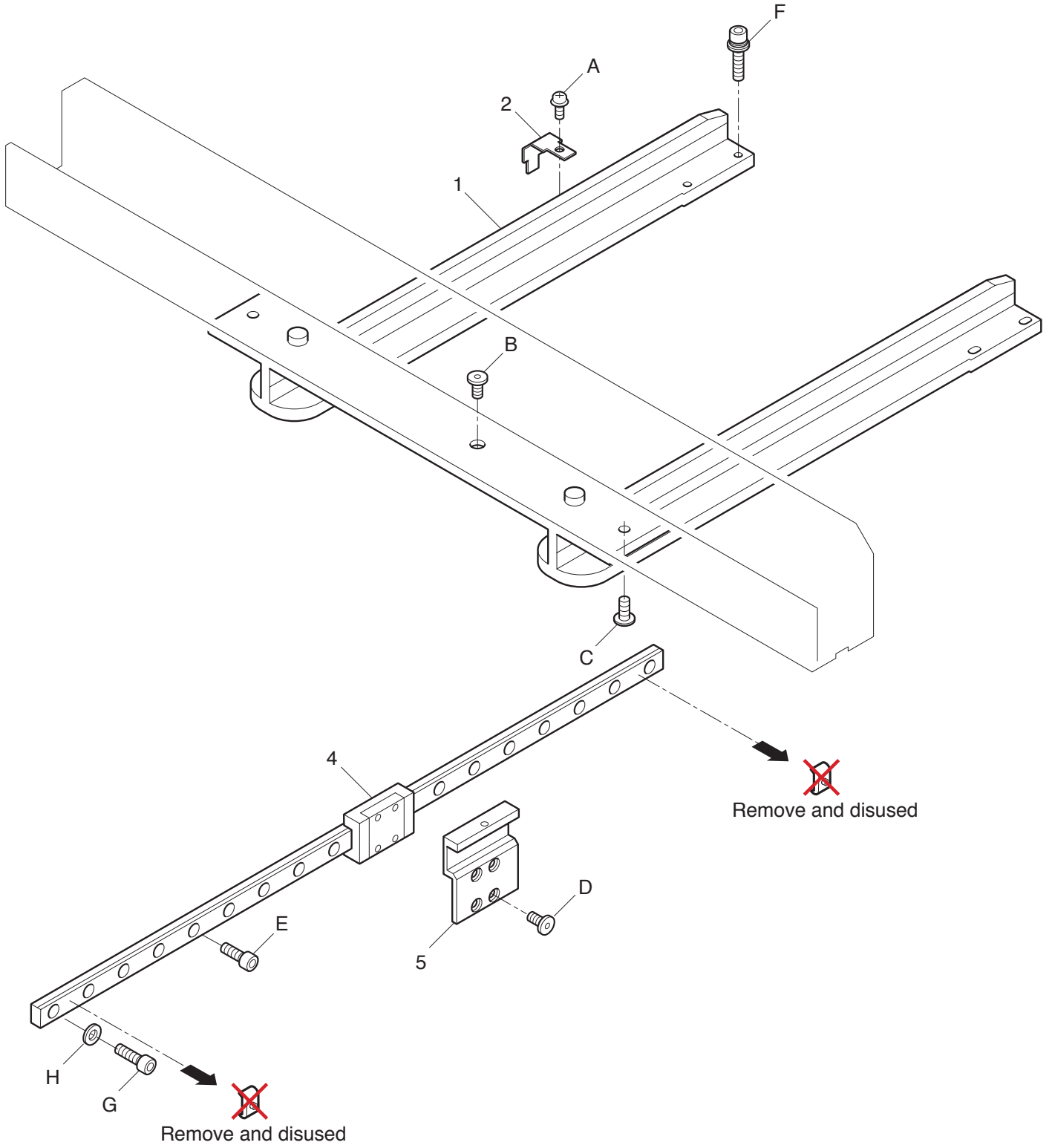
組 指図	部品番号	部品名	SAV204	備考
Ass'y	El't	Parts No.	Parts Names	Note
1a	HC24402	X carriage cover	X カバー	~1025019
1b	HC24404	X carriage cover This can be substituted for "1a".	X カバー "1a" の代用可	1025020 ~
2	HC79201	X pulse motor ass'y	X パルスモータ組	
3	HC24230	Pulse motor bracket	モーター座	
4	HC24242	Motor pulley	モータープーリー	
5	HC43211	Switch pin	スイッチ軸	
6	HC79661	Limit switch ass'y	リミットスイッチ組	
7	HC43200	Switch bracket	スイッチブラケット	
8	HC24410	Spring	圧縮ばね	
9	MPR00290	E-ring (E-3)	E - リング (E-3)	
10	HC24371	Sensor bracket	中継センサー取付板	
11	HC24271	Idler shaft ass'y	アイドラ軸 (組)	
12	HC24251	Idler pulley	アイドラプーリー	
13	HC24380	Washer	ワッシャ	
14	MPR00420	E-ring (E-4)	E - リング (E-4)	
15	HC24261	Tension pulley	テンションプーリー	
16	HC24301	Tension pulley bracket ass'y	テンション軸 (組)	
17	HC24330	Plate nut	板ナット	
18	HC24343	Guide connecting plate	ガイド連結板	
19	HC24351	Detecting plate	遮光板	
20	HC24364	Sensor bracket	X センサー取付板	
21	HC81104	X limit sensor board ass'y	X リミット基板組	
22	MPV00710	Timing belt	タイミングベルト (B150-S2M-880)	
23	HC24441	X carriage base ass'y	X ベース組	
24	HC24392	Guide A	ガイドA	
25	HC40012	Connecting plate	枠連結体	
26	HC81104S	X limit sensor board ass'y (Sensor)	X リミット基板組 (センサ部)	
27	HC81104H	X limit sensor board ass'y (Relay)	X リミット基板組 (中継部)	
28	HC24140	X switch bracket ass'y	X スイッチブラケット組	
34	EPN00060	Clamp (NK-5N)	ナイロンクランプ (NK-5N)	
A	SCAA04012	Hex socket head cap screw (M4x12)	六角穴付きボルト (M4x12)	
B	WSAA04000	Spring lock washer (M4)	ばね座金 (M4)	
C	WPBA04000	Plain washer (M4)	平座金 (M4)	
D	SCAA04008	Hex socket head cap screw (M4x8)	六角穴付きボルト (M4x8)	
E	SSAA04004	Hex socket set screw (M4x4)	六角穴付き止めねじ (M4x4)	
F	SPAC02010	Pan head screw (phillips, M2x10)	十字穴付きなべ小ねじ (M2x10)	
G	SPDD03006	Pan head screw (phillips, M3x6)	十字穴付きなべ小ねじ (M3x6)	
H	SPDK04006	Pan head screw (phillips, M4x6)	十字穴付きなべ小ねじ (M4x6)	
I	SPDK04008	Pan head screw (phillips, M4x8)	十字穴付きなべ小ねじ (M4x8)	
J	SCAA05010	Hex socket head cap screw (M5x10)	六角穴付きボルト (M5x10)	
K	WSAA05000	Spring lock washer (M5)	ばね座金 (M5)	
L	WPAA05000	Plain washer (M5)	平座金 (M5)	
M	SCEA05008	Hex socket low head screw (M5x8)	低頭六角穴付きボルト (M5x8)	
N	SCAA02004	Hex socket head cap screw (M2x4)	六角穴付きボルト (M2x4)	
O	SCAA03008	Hex socket head cap screw (M3x8)	六角穴付きボルト (M3x8)	
P	SCEA03006	Hex socket low head screw (M3x6)	低頭六角穴付きボルト (M3x6)	
Q	SGAD03008	Flat head screw (phillips, M3x8)	十字穴付き皿小ねじ (M3x8)	
R	SBAK03004	Binding head screw (M3x4)	バインド小ねじ (M3x4)	
S	SCAA03015	Hex socket head cap screw (M3x15)	六角穴付きボルト (M3x15)	



Y CARRIAGE 1 Y キャリッジ 1

13a-1

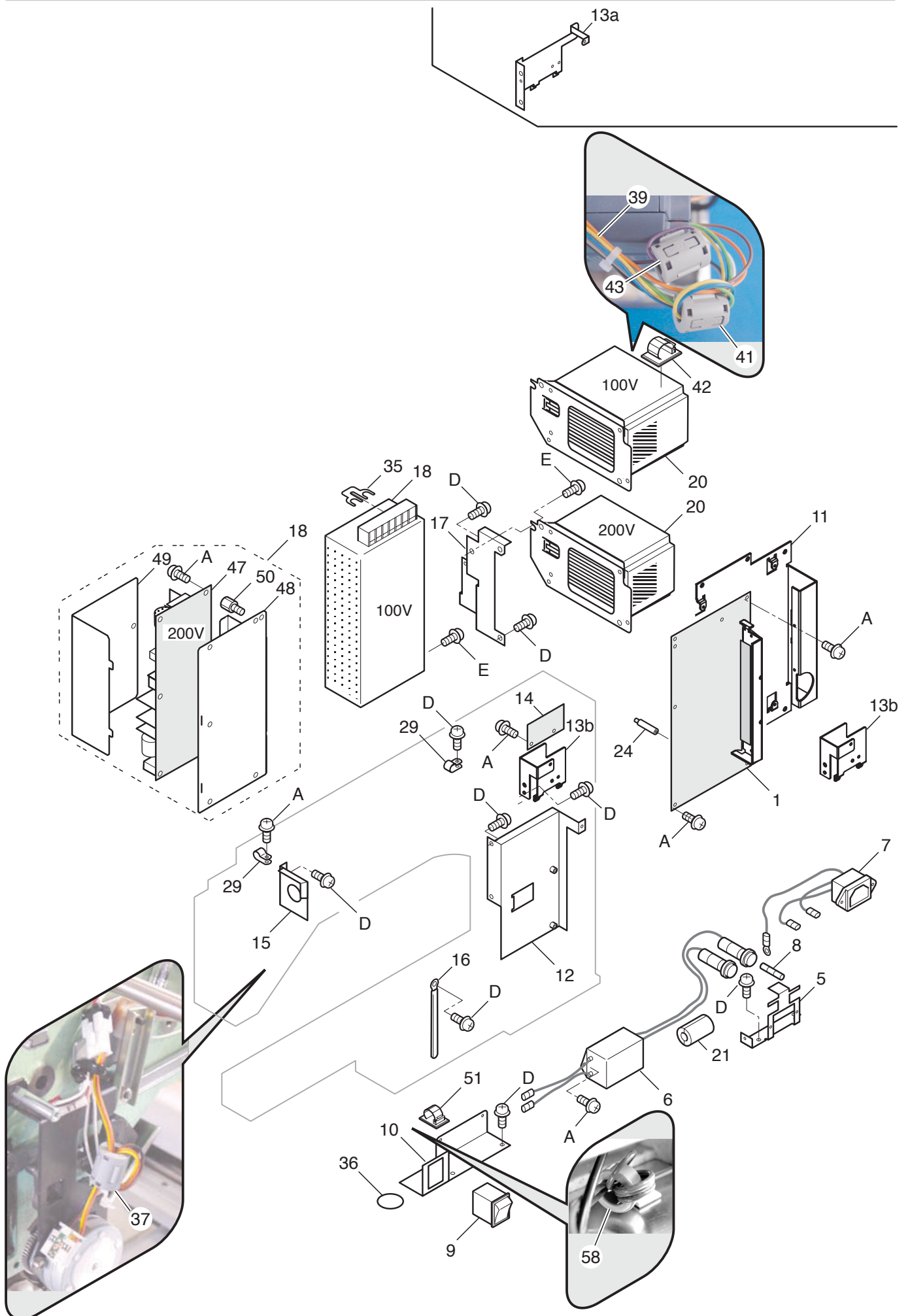
組指図	部品番号	部品名	SAR420. 備考	
Ass'y	El't	Parts No.	Parts Names	Note
	1	HCB25061	Y carriage base (right)	Y キャリ右本体
	2	HCB25071	Y carriage base (left)	Y キャリ左本体
	3	HCB25290	Guide Y	ガイド Y
	4	HCB25320	Idler shaft A	アイドラ軸 A
	5	HCB25341	Collar A	カラー A
	6	HCB25153	Idler pulley ass'y	アイドラプーリー (組)
	7	HCB25264	Sensor bracket	センサー取付板
	8	HCB81115	Sensor board ass'y	センサー基板組
	9	HCB25191	Guide connecting plate	ガイド連結板
	10	HCB25200	Belt holding plate	ベルト取付板
	11	HCBU25110	Drive shaft support ass'y	駆動軸受板組
	12	HCB25361	Fixing plate	固定板
	13	HCB25113	Tension pulley	テンションプーリー
	14	HCB25310	Tension shaft	テンション軸
	15	MPV00720	Timing belt	タイミングベルト (B200-S2M-848)
	16	HCB25351	Collar B	カラー B
	17	HCB25330	Idler shaft B	アイドラ軸 B
	18	HCB25372	Tension base	テンション
	19	HCB25381	Tension bracket	テンション受
	20	HCB25102	Drive pulley	駆動プーリー
	21	HCB25090	Drive shaft	駆動軸
	22	HCB25082	Coupling	駆動カップリング
	23	HCB00632	Y carriage bracket (right)	Y キャリ右土台
	24	HCB79210	Y pulse motor ass'y	Y パルスモータ組
	25	HCB00650	Y carriage bracket (left)	Y キャリ左土台
	26	MPB00960	Bearing (L-1060ZZ)	ベアリング (L-1060ZZ)
	27	HCA24180	Flat head screw (phillips, M3x6)	十字穴付き皿小ねじ (M3x6)
A		SPDK04010	Pan head screw (phillips, M4x10)	十字穴付きなべ小ねじ (M4x10)
B		SSAA03004	Hex socket set screw (M3x4)	六角穴付き止めねじ (M3x4)
C		SCAA03006	Hex socket head cap screw (M3x6)	六角穴付きボルト (M3x6)
D		SPDD03006	Pan head screw (phillips, M3x6)	十字穴付きなべ小ねじ (M3x6)
F		SGAD03008	Flat head screw (phillips, M3x8)	十字穴付き皿小ねじ (M3x8)
G		SCAA04010	Hex socket head cap screw (M4x10)	六角穴付きボルト (M4x10)
H		WSAA04000	Spring lock washer (M4)	ばね座金 (M4)
I		WPAA04000	Plain washer (M4)	平座金 (M4)
J		SPDK04008	Pan head screw (phillips, M4x8)	十字穴付きなべ小ねじ (M4x8)
K		WPAA04000	Plain washer (M4)	平座金 (M4)
L		NHAA04000	Hex nut (M4)	六角ナット (M4)
M		SCAA04020	Hex socket head cap screw (M4x20)	六角穴付きボルト (M4x20)
N		SCAA04012	Hex socket head cap screw (M4x12)	六角穴付きボルト (M4x12)
O		SSAA04005	Hex socket set screw (M4x5)	六角穴付き止めねじ (M4x5)
P		SBAK03004	Binding head screw (M3x4)	バインド小ねじ (M3x4)



Y CARRIAGE 2 Y キャリッジ 2

13b-1

組指図	部品番号	部品名	S2M401	備考
Ass'y	El't	Parts No.	Parts Names	Note
	1	HCBU25040	Arm ass'y	アーム組
	2	HCB25212	Detecting plate	遮光板
	4	HCB25290	Guide Y	ガイド Y
	5	HCB25301	Connecting plate B	ガイド連結板 B
A		SPDD03006	Pan head screw (phillips, M3x6)	十字穴付きなべ小ねじ (M3x6)
B		SCEA03006	Hex socket low head screw (M3x6)	低頭六角穴付きボルト (M3x6)
C		SBAK04008	Binding head screw (M4x8)	パインド小ねじ (M4x8)
D		SCEA03004	Hex socket low head screw (M3x4)	低頭六角穴付きボルト (M3x4)
E		SCAA03006	Hex socket head cap screw (M3x6)	六角穴付きボルト (M3x6)
F		SCGA03014	Hex socket head cap screw (M3x14)	六角穴付きボルト (M3x14)
G		SCAA03008	Hex socket head cap screw (M3x8)	六角穴付きボルト (M3x8)
H		WPAD03000	Plain washer (M3)	平座金 (M3)

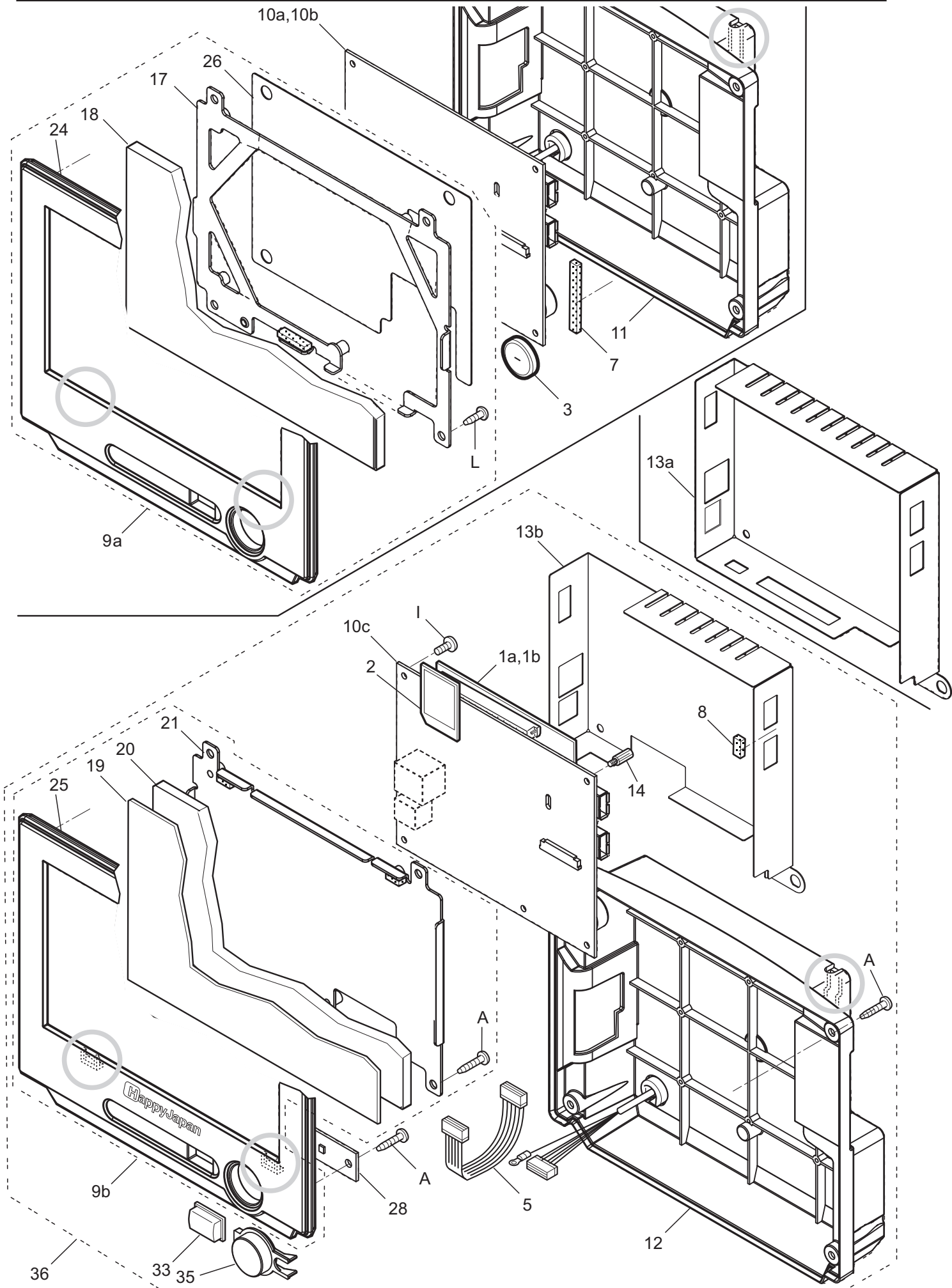


組 指図 Ass'y El't	部品番号 Parts No.	部品名 Parts Names	部品名	SAV419	備考 Note
1	HCB81175	CONT-S2 board ass'y	CONT-S2基板組		
5	HCB27010	Fuse blacket	ヒューズブラケット		
6	HCB79640	Fuse holder ass'y	ヒューズホルダー組		
7	HCB79630	Socket ass'y	電源ソケット組		
8	EPF00360	Fuse (6A)	ヒューズ (6A)		
9	EPS00891	Power switch	電源スイッチ		
10	HCB27021	Noise filter bracket	ノイズフィルターブラケット		
11	HCD27511	CPU board bracket	CPU基板ブラケット		
12	HCB27231	CPU board bracket	CPU基板ブラケット		
13a	HCB27242	Timing detecting board bracket	タイミング検出ブラケット		~ 1060024A
13b	HCB27540	Timing detecting board bracket This can be substituted for "13a".	タイミング検出ブラケット "13a" の代用可		1060025A ~
14	HCB81095	Timing detecting board ass'y	主軸タイミング基板組		
15	HCB27220	X motor cable bracket	Xモーターコードブラケット		
16	EPN00540	Clip	コーチングクリップ		
17	HCB27262	Power supply bracket	SW電源ブラケット		
18	HCB79250	Power supply (100V)	スイッチング電源 (100V)		
18	-	-	-		
20	HCB79571	Inverter set (100V) Fuji	インバーターセット(100V) 富士		
20	HCB79561	Inverter set (200V) Fuji	インバーターセット(200V) 富士		
21	EPK01141	Clamp filter	クランプフィルター		
24	HCB01772	Screw	取り付けねじ		
29	EPN00070	Clamp (NK-6N)	ナイロンクランプ (NK-6N)		
35	EPF00500	Short bar	ショートバー		
36	HCR51060	Earth marking label P15	アースラベル 15		
37	EPK00890	Clamp filter	クランプフィルター		
42	EPN00090	Cable clamp (CKN-10)	コードクランプ (CKN-10)		
43	EPK00910	Clamp filter	クランプフィルター		
47	EPK01120	Power supply (200V)	スイッチング電源 (200V)		
48	HCB27410	Power supply bracket	電源基板ブラケット		
49	HCB27420	Power supply cover	電源基板カバー		
50	HCB16570	Stud	スタッド		
51	EPN00080	Cable clamp (CKN-07) (for 200V)	コードクランプ (CKN-07) (200V 用)		
58	EPK01130	Core filter (for 200V)	低周波コア (200V 用)		
A	SPDD03006	Pan head screw (phillips, M3x6)	十字穴付きなべ小ねじ (M3x6)		
D	SPDK04008	Pan head screw (phillips, M4x8)	十字穴付きなべ小ねじ (M4x8)		
E	SPDK04010	Pan head screw (phillips, M4x10)	十字穴付きなべ小ねじ (M4x10)		

CONTROL BOX 1 (S.No. ~1122020A)

SAV901

15a-1

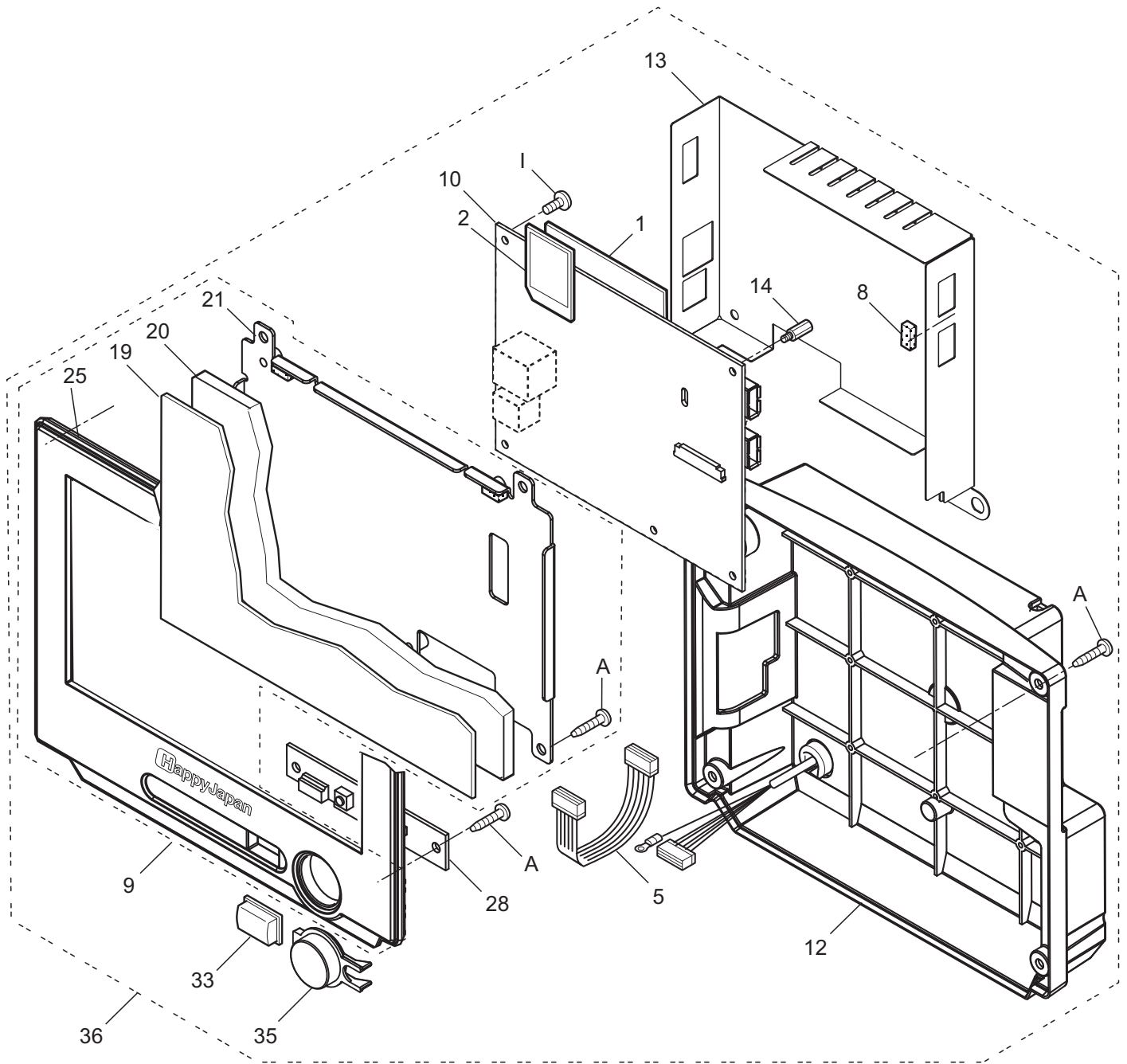


CONTROL BOX 1 コントロールボックス1

15a-1

組	指図	部品番号	部品名	SAV901	備考
Ass'y	El't	Parts No.	Parts Names		Note
	1a	EPZ01180	Core module		~ 1021017
	1b	HCD79610	7in. MX Core module This can be substituted for "1a", spare parts "10b" should be used together.		1021018 ~
	2	EPZ01224	Memory card		
	3	EPZ01190	Battery		~ 1053012A
	5	HCD72522	Switch cord2		
	7	HCD79590	Gasket		1021018 ~ 1027033
	8	HCD79960	Gasket		1028001A ~
	9a	HCD29A10	T-P panel ass'y		~ 1027033
	9b	HCD29A12	T-P panel ass'y This can be substituted for "9a".		1028001A ~
	10a	HCD81210	LCD-CE-U board ass'y		~ 1021017
	10b	HCD81221	LCD-CE-MX board ass'y This can be substituted for "10a", spare parts "1b" should be used together.		1021018 ~ 1053012A
	10c	HCD81222	LCD-CE-MX board ass'y This can be substituted for "10b", spare parts "1b" should be used together.		1053013A ~
	12	-	Rear cover		
	13a	HCD29433	Sealed case A		
	13b	HCD29434	Sealed case A This can be substituted for "13a".		
	14	MPA00690	Stud		
	17	HCD79570	Display bracket set		~1027033
	18	HCD79540	LCD unit ass'y		~1027033
	19	EPZ01480	Touch panel		1028001A ~
	20	EPZ01490	7in LCD		1028001A ~
	21	HCD79650	Display bracket A ass'y		1028001A ~
	24	HCD29303	Front panel		~1027033
	25	HCD29582	Front panel		1028001A ~
	26	HCD29444	Sealed case B		~1027033
	28	HCD81161	TP-switch board ass'y		
	33	HCD50030	Key top (CUT)		
	35	HCD50040	Button (START/STOP)		
	36	HCDU29303	Display module HDM07000T		
	A	SBCK03008	Binding head tapping screw (M3x8)		
	I	SBAD03006	Binding head screw (M3x6)		
	L	SBCK03006	Binding head tapping screw (M3x6)		

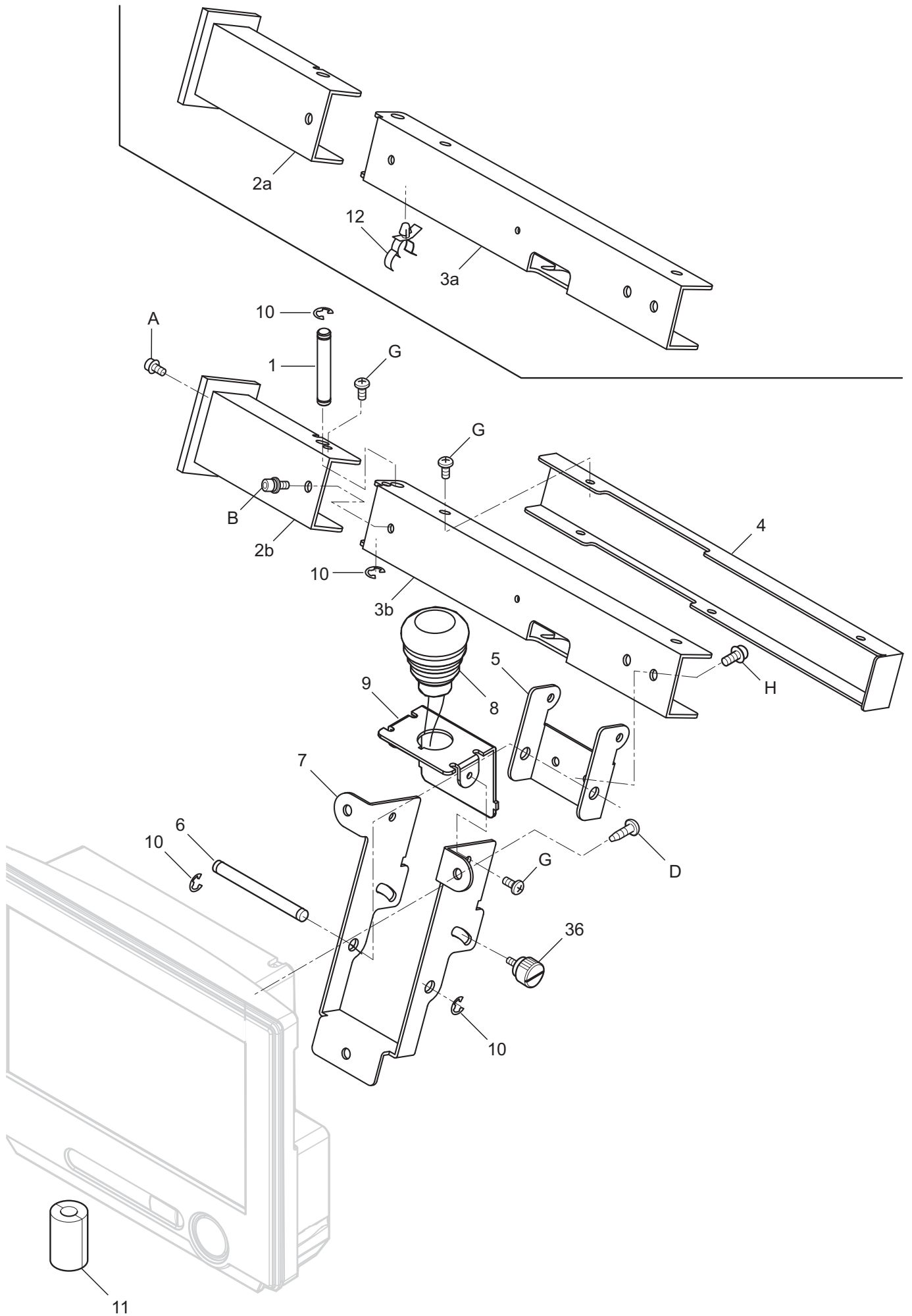
CONTROL BOX 1 (S.No. 1124001A~) SAV901 15aa-1



CONTROL BOX 1 コントロールボックス1

15aa-1

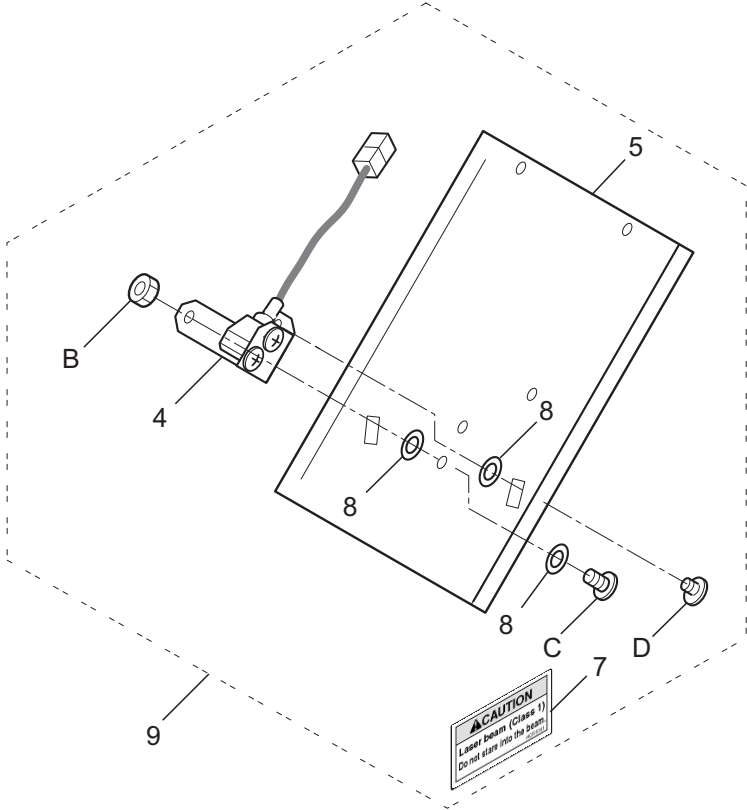
組 Ass'y	指図 El't	部品番号 Parts No.	部品名 Parts Names	部品名	SAV901	備考 Note
	1	HCD79670	7in MX6 module	7インチMX6モジュール		
	2	EPZ01224	Memory card	メモリーカード		
	5	HCD72522	Switch cord 2	操作SWコード2		
	8	HCD79960	Gasket	ガスケット		
	9	HCS29A10	Touch panel ass'y	タッチパネル組		
	10	HCD81261	LCD-T board ass'y	L C D-T 基板組		
	12	HCDU29591A	Rear cover ass'y	リアカバー組		
	13	HCD29434	Sealed case A	シールドケースA		
	14	MPA00690	Stud	片ロスタッド (BSB-318-6E)		
	19	EPZ01480	Touch panel	タッチパネル		
	20	EPZ01490	7in LCD	7インチLCD		
	21	HCD79650	Display bracket A ass'y	液晶ブラケットセットA		
	25	HCD29582	Front panel	フロントパネル		
	28	HCD81161	TP-switch board ass'y	TP-SW基板組		
	33	HCD50030	Key top (CUT)	キートップ (糸切り)		
	35	HCD50040	Button (START/STOP)	クリアボタン (開始/停止)		
	36	HCSU29030	Display module	ディスプレイモジュール		
	A	SBCK03008	Binding head tapping screw (M3x8)	PTバインドねじ (M3x8)		
	I	SBAD03006	Binding head screw (M3x6)	バインド小ねじ (M3x6)		



CONTROL BOX 2 コントロールボックス 2

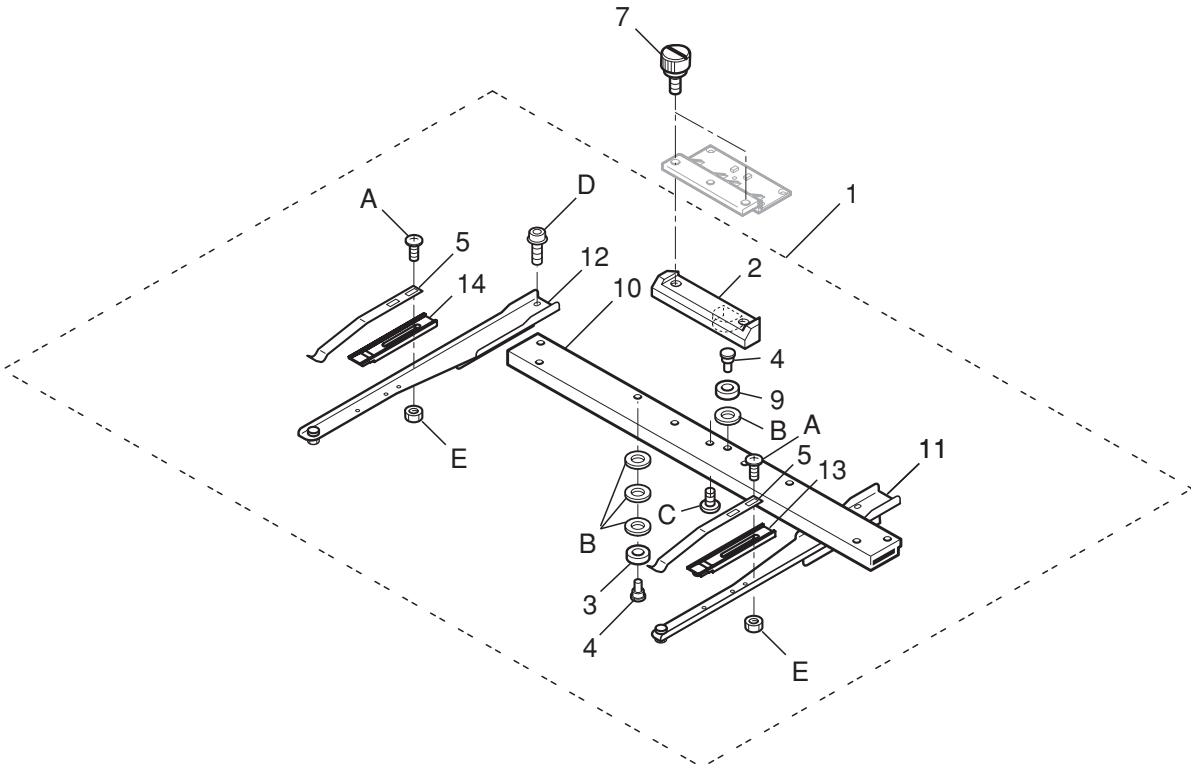
15b-1

組指図 Ass'y El't	部品番号 Parts No.	部品名 Parts Names	部品名	SAV204	備考 Note
1	HCB29491	Arm support shaft	アーム支点軸		
2a	HCB29464	Arm C	取付アームC		
2b	HCB29465	Arm C This can be substituted for "2a".	取付アームC "2a" の代用可		
3a	HCB29473	Arm D	取付アームD		
3b	HCB29474	Arm D This can be substituted for "3a".	取付アームD "3a" の代用可		
4	HCB29482	Arm E	取付アームE		
5	HCB29510	Arm F	取付アームF		
6	HCD29152	Support shaft A	支点軸A		
7	HCB29520	Arm G	取付アームG		
8	HCD79450	Emergency stop switch (with cable)	非常停止スイッチ (コード付き)		
9	HCD29480	Emergency stop bracket	非常停止ブラケット		
10	MPR00080	E-ring (E-5)	E - リング (E-5)		
11	EPK00890	Clamp filter	クランプフィルター		
12	EPN00800	Clamp	イーザーロック (ES-6U)		~ 1042016A
36	HCD37091	Knob screw A (M4)	ノブねじA		
A	SCBD04008	Hex socket head cap screw with flange (M4x8)	六角穴付きフランジボルト (M4x8)		
B	SCGD04008	Hex socket head cap screw (M4x8)	六角穴付きボルト (M4x8)		
D	SBCD04010	Binding head screw (phillips, M4x10)	パインド小ねじ (M4x10)		
G	SBAD03005	Binding head screw (phillips, M3x5)	パインド小ねじ (M3x5)		
H	SPDD04008	Pan head screw (phillips, M4x8)	十字穴付きなべ小ねじ (M4x8)		



LASER POINTER レーザーポインター 15c-1

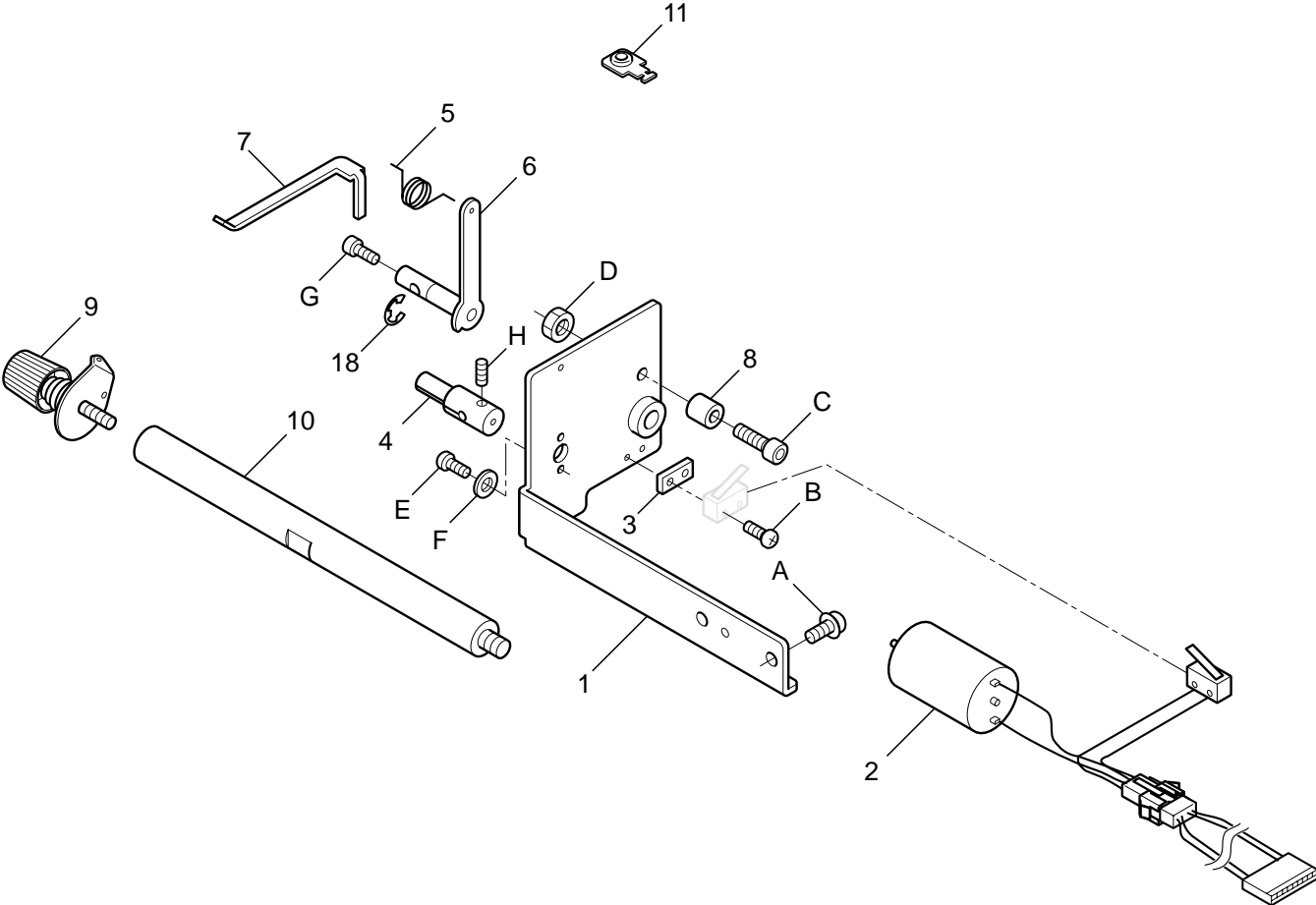
指図	部品番号	部品名	SAW215	備考
Ass'y	El't Parts No.	Parts Names		Note
	4 HCB979650	Laser pointer bracket ass'y		レーザーポインター取付組
	5 HCB14151	Guard plate		ガードプレート
	7 HCR51010	Caution sticker		注意ステッカー
	8 HJP60290	Plastic thrust washer (LL-4106-02)		ポリスライダー (LL-4106-02)
	9 HCBU14030	Laser pointer unit ass'y		レーザーポインター装置組
	B NHCD04000	Hex nut (M4)		六角ナット (M4, 3種)
	C SCJF04006	Hex socket low head screw (M4x6)		超極低頭六角スリムヘッドねじ (M4x6)
	D SCJF04004	Hex socket low head screw (M4x4)		超極低頭六角スリムヘッドねじ (M4x4)



FRAME BASE 枠保持部

16a-1

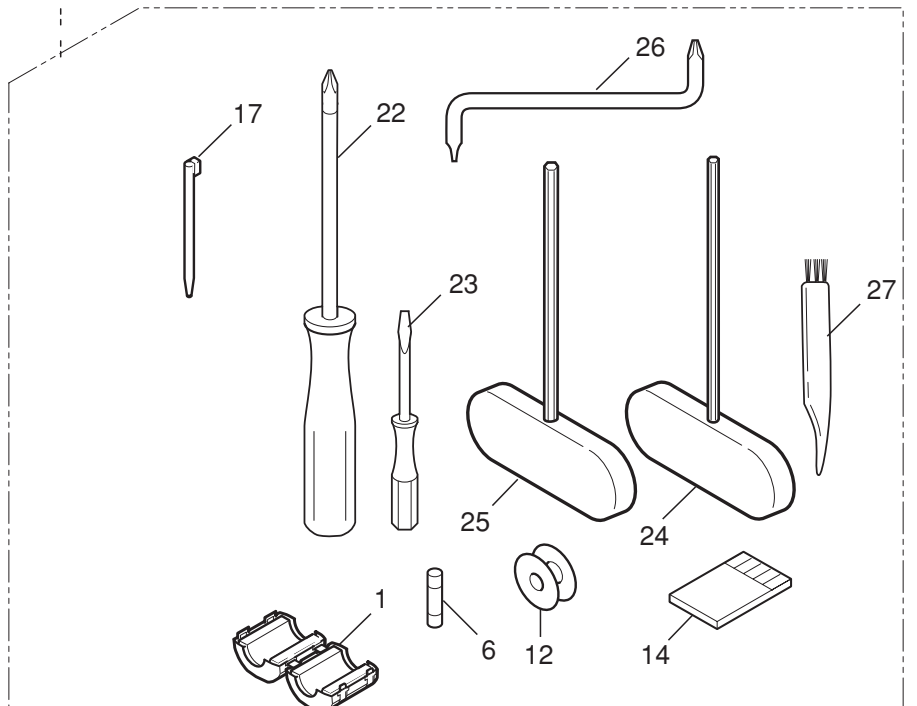
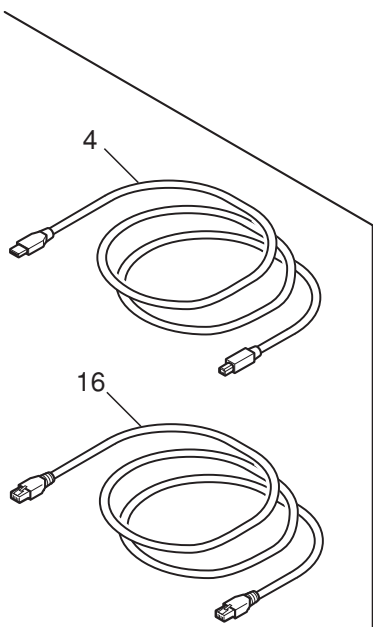
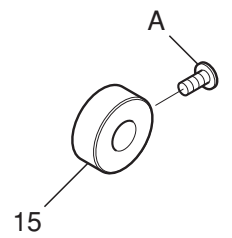
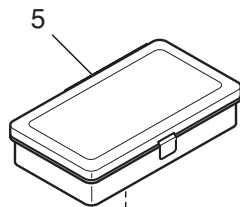
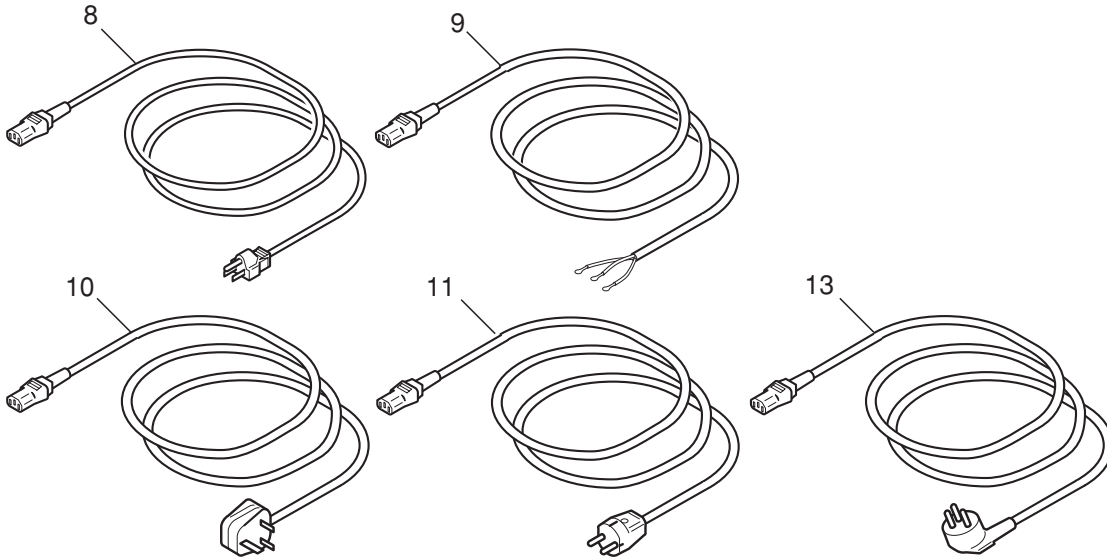
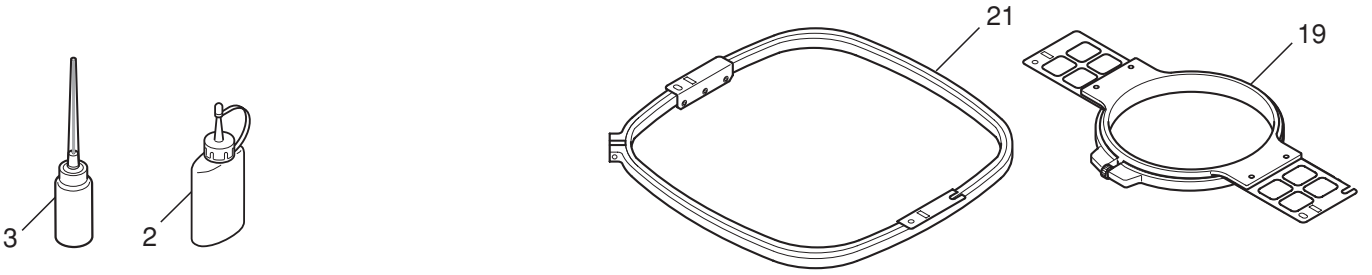
指図	部品番号	部品名	SATA11 備考	
Ass'y	El't	Parts No.	Parts Names	Note
	1	HCBU40015	Frame base ass'y	枠保持ベース組
	2	HCB40132	Bracket	取付け板
	3	MPB00250	Bearing (L1680ZZ)	ベアリング (L1680ZZ)
	4	HCB40041	Screw	ベアリング止ねじ
	5	HCD37210	Hold spring	ホールドバネ
	7	HCB43221	Knob bolt	ノブネジ
	9	MPB00250	Bearing (L1680ZZ)	ベアリング (L1680ZZ)
	10	HCB40121	Arm	連結アーム
	11	HCBU40100	Tubular frame hold arm ass'y (right)	アーム右組
	12	HCBU40110	Tubular frame hold arm ass'y (left)	アーム左組
	13	HCD37311	Hold spring base R	ホールド受け (R)
	14	HCD37321	Hold spring base L	ホールド受け (L)
A		SBAD04008	Binding head screw (M4x8)	バインド小ねじ (M4x8)
B		WPAA05000	Plain washer (M5)	平座金 (M5)
C		SBAK04008	Binding head screw (M4x8)	バインド小ねじ (M4x8)
D		SCBD04006	Hex socket head cap screw with flange (M4x6)	六角穴付きフランジボルト (M4x6)
E		NHCD04000	Hex nut (M4)	六角ナット (M4, 3種)



BOBBIN WINDER 下糸巻き部

17a-1

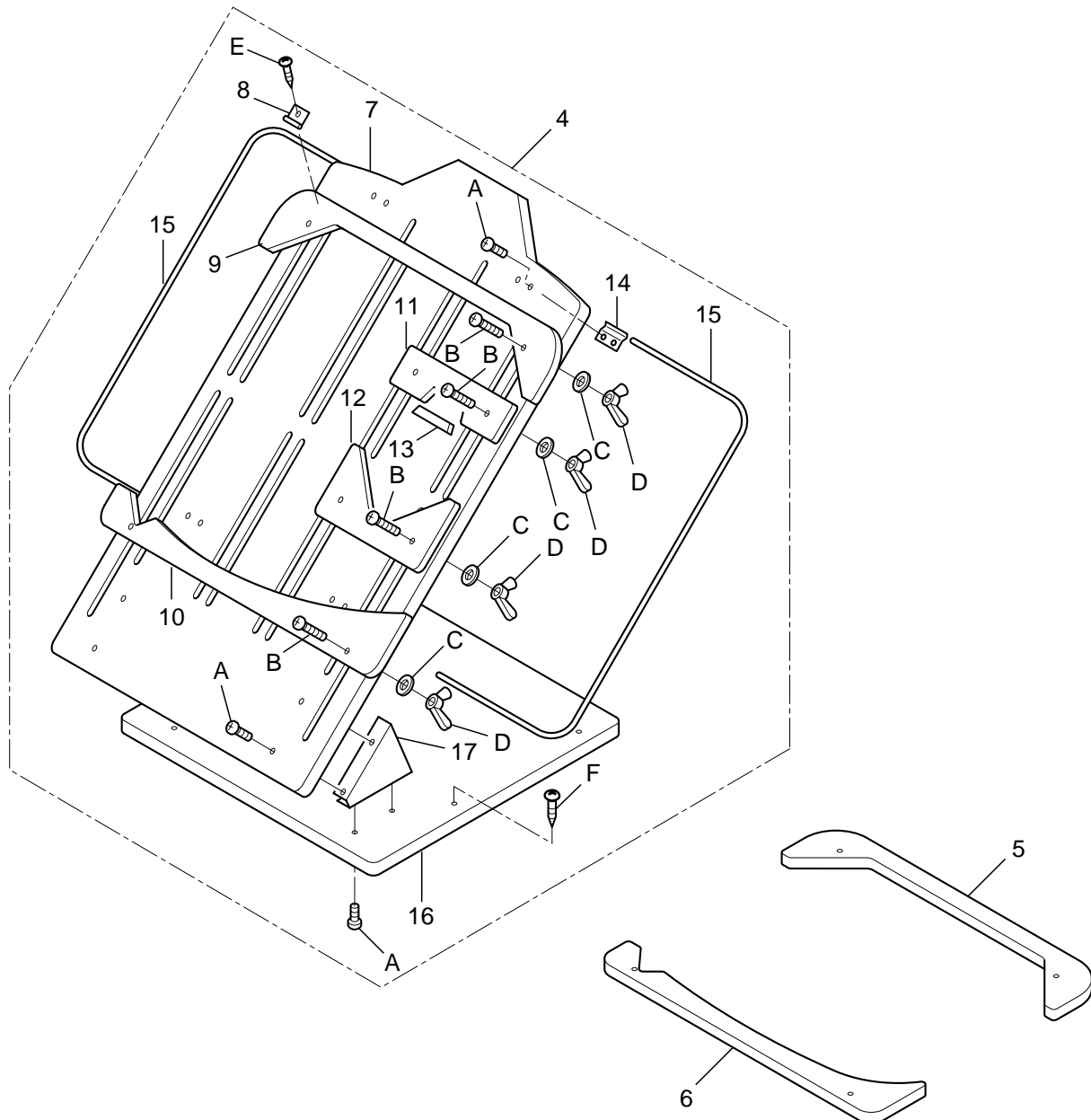
組指図	部品番号	部品名	SAN901	備考
Ass'y	El't	Parts No.	Parts Names	Note
	1	HCB60014	Winder bracket ass'y	糸巻きブラケット (組)
	2	HCB79621	Motor ass'y	モーター組
	3	HCB60200	Spacer	スペーサー
	4	HCB60056	Shaft	糸巻き軸
	5	HCB60060	Spring	糸巻きバネ
	6	HCB60160	Lever ass'y	レバー組
	7	HCB60191	Guide	ガイド
	8	HCB60210	Cushion	クッション
	9	HCB60103	Thread tension ass'y	糸張り調子 (組)
	10	HCB60222	Shaft	シャフト
	11	HCB60230	Bobbin thread guide ass'y	下糸ガイド板組
	18	MPR00080	E-ring (E-5)	E - リング (E-5)
A		SPDK04010	Pan head screw (phillips, M4x10)	十字穴付きなべ小ねじ (M4x10)
B		SPAK02010	Pan head screw (phillips, M2x10)	十字穴付きなべ小ねじ (M2x10)
C		SCAA04012	Hex socket head cap screw (M4x12)	六角穴付きボルト (M4x12)
D		NHAD04000	Hex nut (M4)	六角ナット (M4)
E		SPAK02004	Pan head screw (phillips, M2x4)	十字穴付きなべ小ねじ (M2x4)
F		WPAK02000	Plain washer (M2)	平座金 (M2)
G		SCAA03015	Hex socket head cap screw (M3x15)	六角穴付きボルト (M3x15)
H		SSAA03004	Hex socket set screw (M3x4)	六角穴付き止めねじ (M3x4)



ACCESSORIES 1 付属品 1

17b-1

指図 Ass'y	部品番号 El't Parts No.	部品名 Parts Names	部品名	SAV901 備考 Note
	1 EPK01141	Clamp filter	クランプフィルター	
	2 HCB53060	Machine oil	マシン油	
	3 MPZ05780	Oiler	オイルー	
	4 EPZ00753	USB cable	USBケーブル	~ 1122020A
	5 MPZ05470	Tool box	工具箱	
	6 -> 14a	Fuse (6A)	ヒューズ (6A)	
	8 EPE00150	Power cord (for 120V)	電源コード (120V用)	
	8 EPE00130	Power cord (for 120V) Japan	電源コード (120V用) 日本	
	9 HCBU53050	Power cord (for 200V)	電源コード (200V用)	
	10 EPE00170	Power cord (for BS, England)	電源コード (BS、イギリス)	
	11 EPE00160	Power cord (for CEE, Germany)	電源コード (CEE、ドイツ)	
	12 -> 4a	Bobbin	ボビン	
	13 EPE00180	Power cord (TIS type)	電源コード (TIS TYPE)	
	14 -> 8a	Needle (#11)	針 (#11)	
	15 HCB55531	Shipping collar	ストッパーカラー	
	16 EPZ01260	LAN cross cable	LANクロスケーブル	~ 1122020A
	17 HCD29530	Stylus	タッチペン	
	19 HCM41185	PTA-15-360	PTA-15-360	
	21 FRA40093	PTA-32320-360	PTA-32320-360	
	22 HCB53012	#2 (+) Screwdriver	#2 (+) ドライバー	
	23 HCB53020	2 mm (-) Screwdriver	(-) 2 ミリドライバー	
	24 HCB53120	2.5 mm hexagonal driver	2.5ミリ六角棒ドライバー	
	25 HCB53130	3 mm hexagonal driver	3ミリ六角棒ドライバー	
	26 MPZ05830	Off set screwdriver	オフセットドライバー	
	27 HCB53070	Brush	掃除ブラシ	
	A SPHK05010	Pan head screw (phillips, M5x10)	プラマイなべ小ねじ (M5x10)	



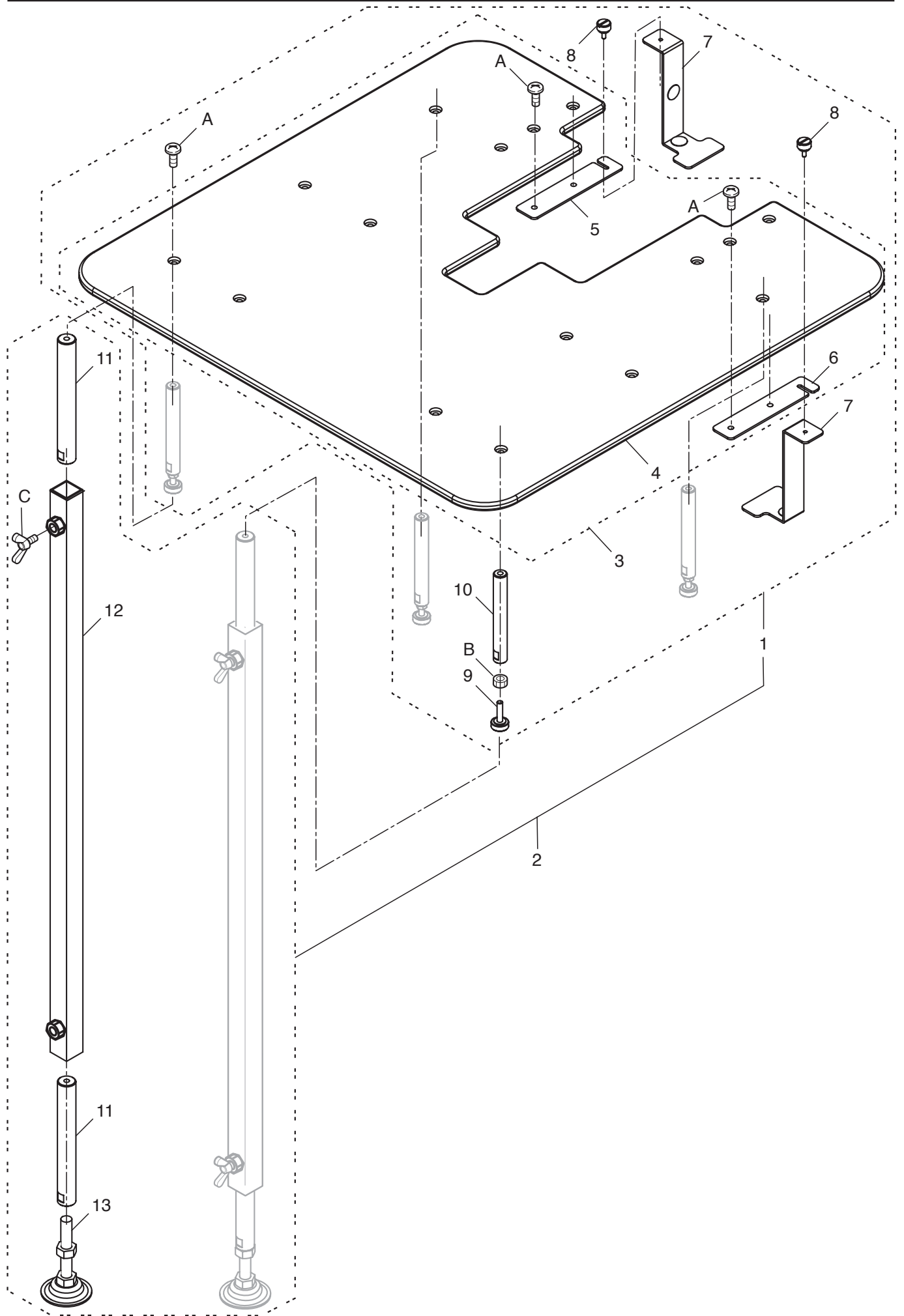
ACCESSORIES 2 (OPTION) 付属品 2 (オプション) 17c-1

指図	部品番号	部品名	備考	
Ass'y	El't	Parts No.	Parts Names	
			DA0731	
			Note	
	4	FRA40502	Preparatory table ass'y (for PTA-32320)	筒物枠段取台組 (PTA-32320用)
	5	FRA40431	Holding plate F (for WS-42440)	角押え板 F (WS-42440用)
	6	FRA40511	Holding plate I (for WS-42440)	角押え板 I (WS-42440用)
	7	FRA40371	Preparatory table A	段取台 A
	8	FRA40330	Clip	下地クリップ
	9	FRA40381	Holding plate A (for PTA-32320)	角押え板 A (PTA-32320用)
	10	FRA40451	Holding plate H (for PTA-32320)	角押え板 H (PTA-32320用)
	11	FRA40351	Round holding plate A	丸押え板 A
	12	FRA40361	Round holding plate B	丸押え板 B
	13	M0442350	Holder cushion	ホルダー枠クッション
	14	FRA40311	Guide plate	案内板
	15	FRA40300	Guide bar	案内軸
	16	FRA40341	Base	土台
	17	FRA40320	Support plate	支え金具
	A	SPCB05020	Pan head screw (Phillips, M5x20)	十字穴付きなべ小ねじ (M5x20)
	B	SPCB05040	Pan head screw (Phillips, M5x40)	十字穴付きなべ小ねじ (M5x40)
	C	WPAB05000	Plain washer (M5)	平座金 (M5)
	D	NWAB05000	Wing nut (M5)	ちょうナット (M5)
	E	SMAD03010	Pan head tapping screw (Phillips, M3x10)	十字穴付きなべタッピンねじ (M3x10)
	F	SKAK5A032	Round head wood screw (Phillips, 5.1x32)	十字穴付き丸木ねじ (5.1x32)

ACCESSORIES 3 (OPTION)

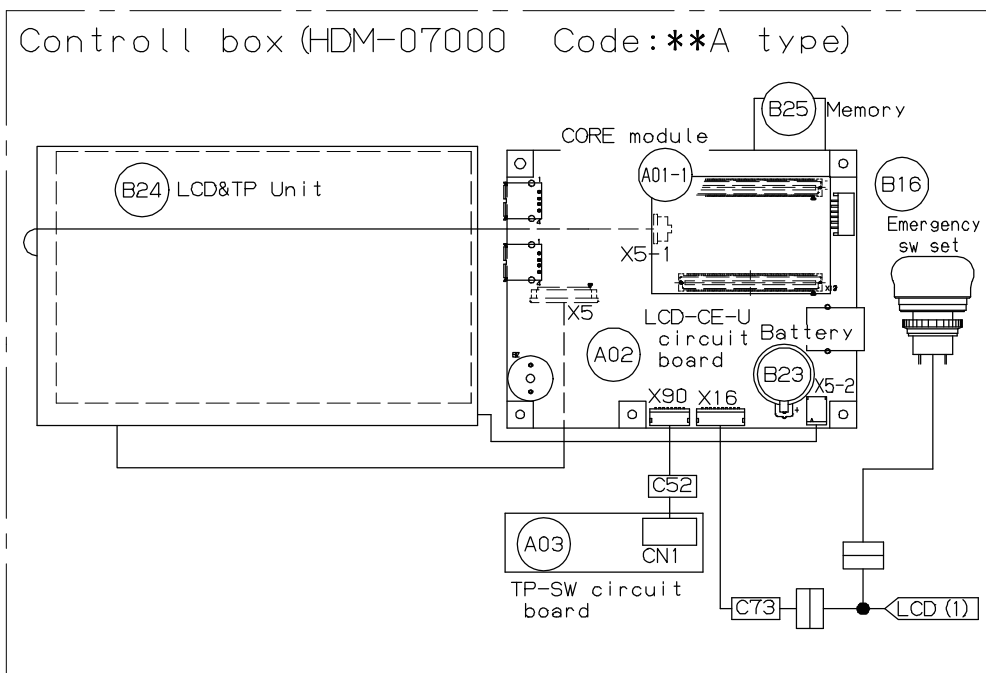
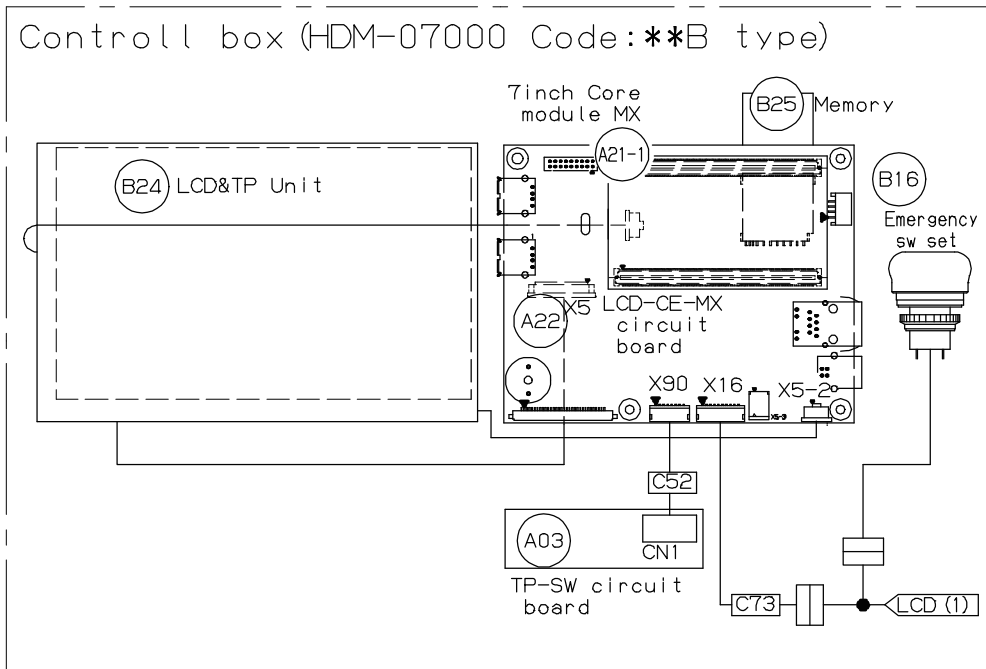
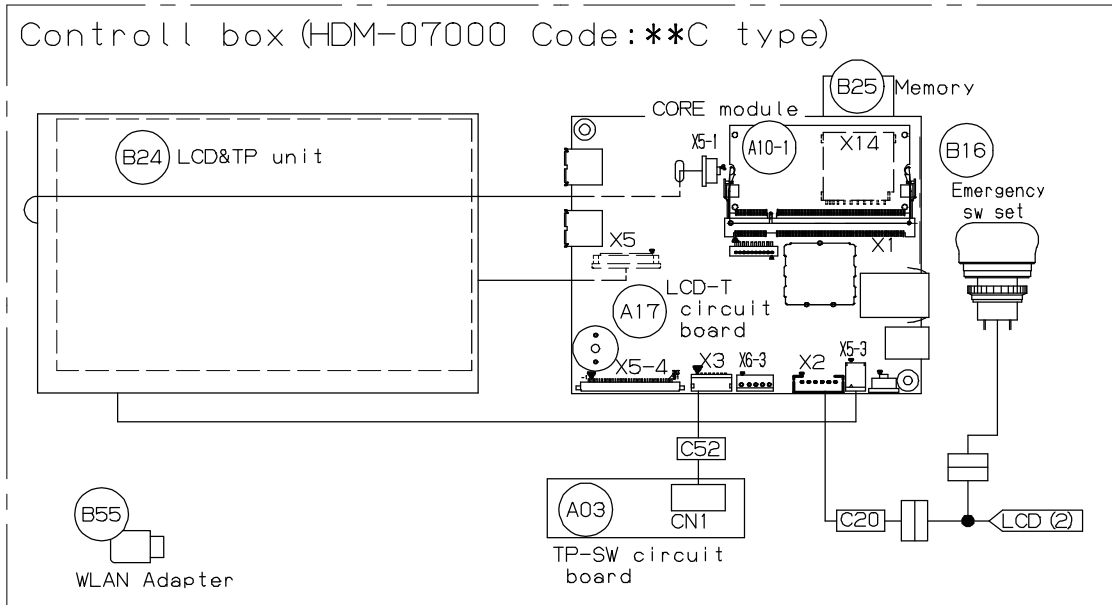
CBPC10

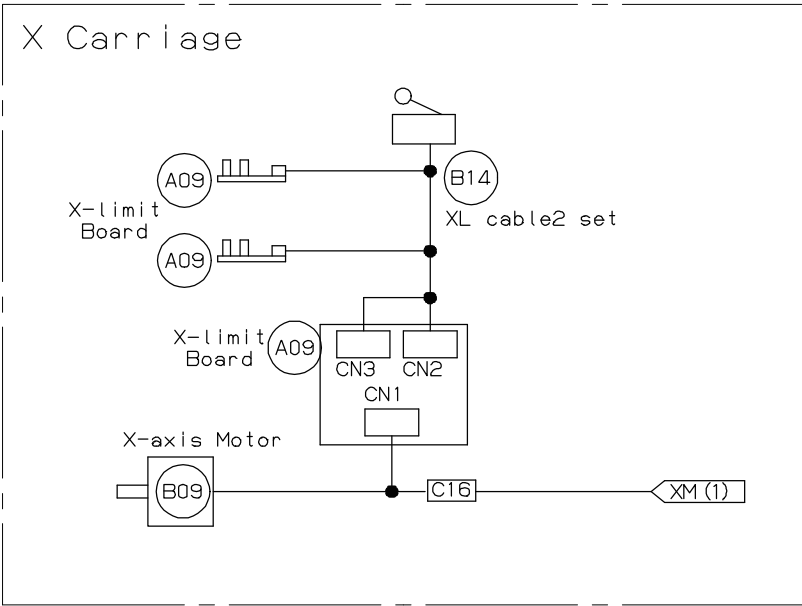
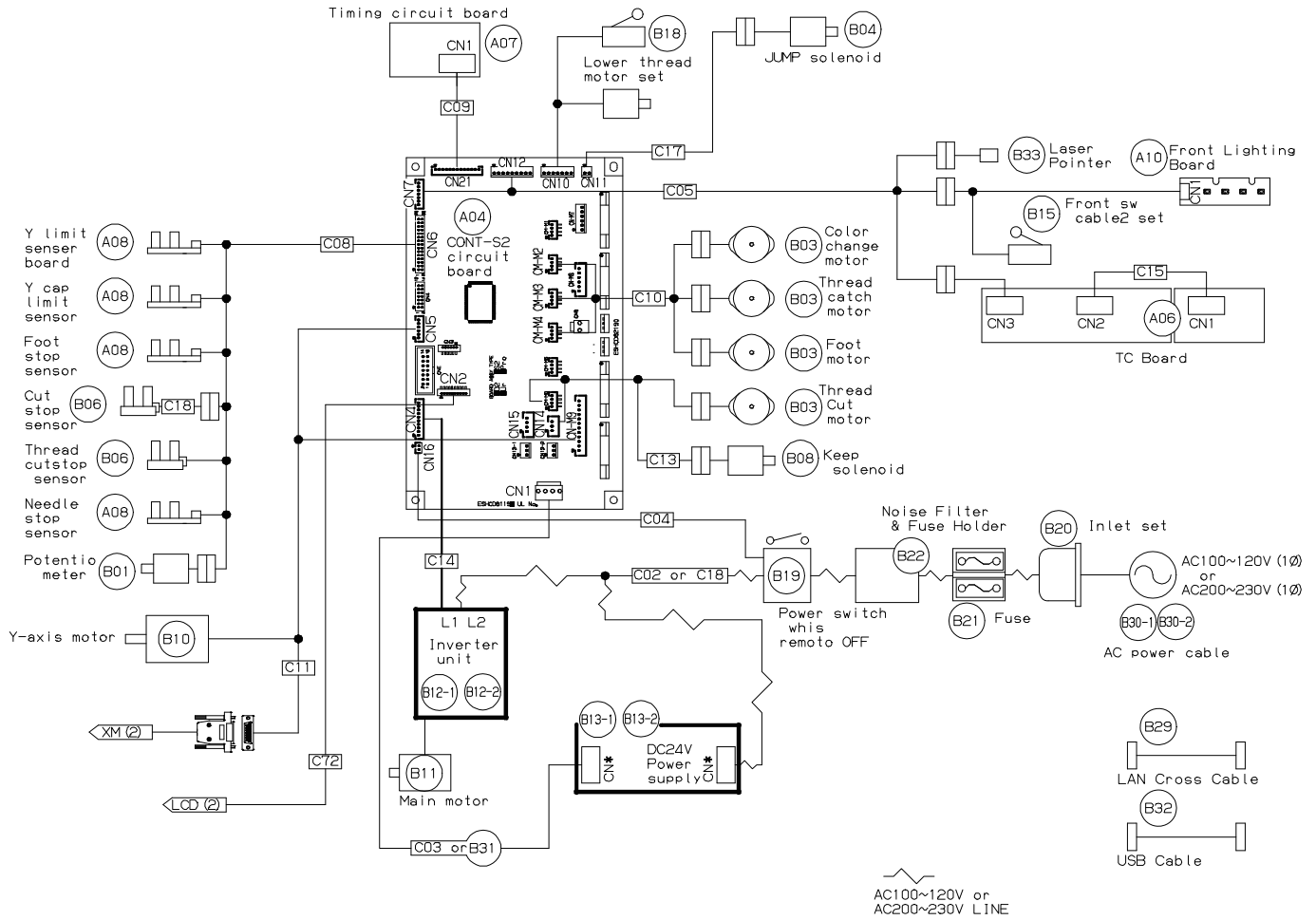
17d-1



ACCESSORIES 3 (OPTION) 付属品3 (オプション) 17d-1

組 指図	部品番号	部品名	CBPC10	備考
Ass'y	El't	Parts No.	Parts Names	Note
	1	HCBU30010	Table set (for HCH, HCS2)	HCH・HCS2テーブルセット
	2	HCBU30020	Table set (for HCH, HCS2) (with legs)	HCH・HCS2テーブルセット(脚付き)
	3	HCB30A20	Table ass'y	テーブル組
	4	HCB30030	Table B	テーブルB
	5	HCB30A30	Table bracket E (L)	テーブル取付ブラケットE組(L)
	6	HCB30A40	Table bracket E (R)	テーブル取付ブラケットE組(R)
	7	HCB30A50	Table bracket F	テーブル取付ブラケットF組
	8	HCD37092	Knob screw (M4)	ノブねじ
	9	HCB30A60	Thumb screw ass'y	サムスクリュー組H
	10	HCB30040	Stud	スタッド
	11	HCD30120	Table stay A	テーブル支柱A
	12	HCD30130	Table stay B	テーブル支柱B
	13	MPZ02940	Adjuster	アジャスター(D - B 1 2 × 5 0)
	A	SBAK06016	Binding head screw (M6x16)	バインド小ねじ(M6x16)
	B	NHAD06000	Hex nut (M6)	六角ナット(M6)
	C	SWAK06010	Wing bolt (M6x10)	ちょうボルト(M6x10)



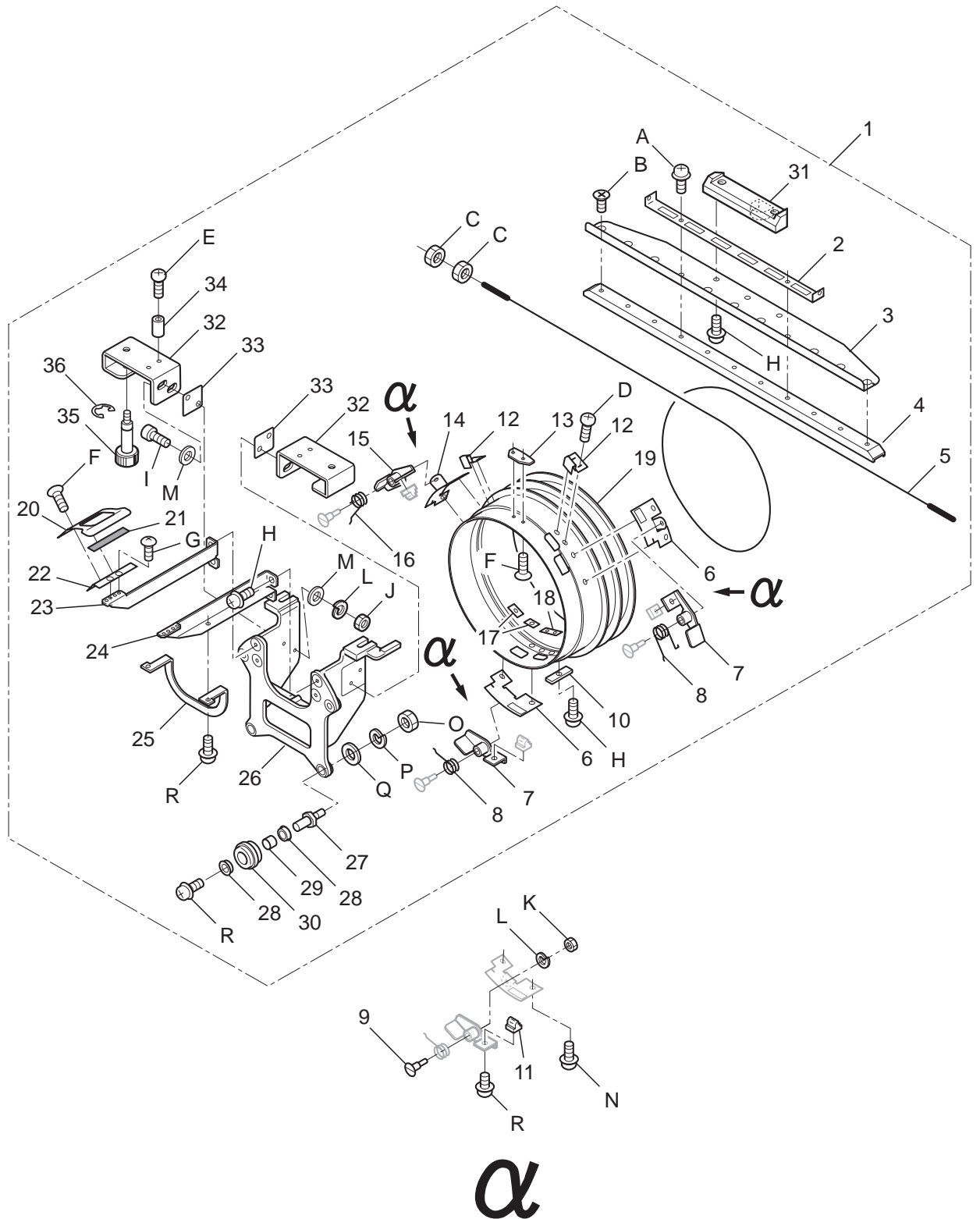


ELECTRICAL CONNECTION DIAGRAM 電気配線図 18a-3

組 Ass'y	指図 El't	部品番号 Parts No.	部品名 Parts Names	部品名	SAV901 備考 Note
A01-1	->	15a	Core module	コアモジュール	
A02	->	15a	LCD-CE-U board ass'y	LCD-CE-U基板 (組)	
A03	->	15a, 15aa	TP-switch board ass'y	TP-SW基板 (組)	
A04	->	14a	CONT-S2 board ass'y (CPU board ass'y)	CONT-S2基板組 (CPU基板組)	
A06	->	10a	TC12 board ass'y	TC12 基板組	
A07	->	14a	Timing detecting board ass'y	主軸タイミング基板組	
A08	->	6a	Sensor board ass'y	センサー基板組	
A08	->	7a	Sensor board ass'y	センサー基板組	
A08	->	13a	Sensor board ass'y	センサー基板組	
A09	->	12a	X limit sensor board ass'y	X リミット基板組	
A10	->	8b	Front lighting board ass'y	フロント照明基板組	
A10-1	->	15aa	7in. MX6 Module	7インチMX6モジュール	
A17	->	15aa	LCD-T board ass'y	LCD-T基板組	
A21-1	->	15a	7in. MX Core module	7インチMXコアモジュール	
A22	->	15a	LCD-CE-MX board ass'y	LCD-CE-MX基板組	
B01	->	7a	Potentiometer ass'y	ポテンショメーター組	
B03	->	4a	Pulse motor	パルスモーター	
B03	->	6a	Pulse motor	パルスモーター	
B03	->	7a	Pulse motor	パルスモーター	
B03	->	9a	Pulse motor	パルスモーター	
B04	->	5a	Jump solenoid ass'y	ジャンプソレノイド (組)	
B06	->	4a	Photo interrupter	フォトインタラプタ	
B06	->	9a	Photo interrupter	フォトインタラプタ	
B08	->	3a	Keeper solenoid	キーパーソレノイド	
B09	->	12a	X pulse motor ass'y	X パルスモータ組	
B10	->	13a	Y pulse motor ass'y	Y パルスモータ組	
B11	->	2a	Main motor ass'y	主軸モータ組	
B12-1	->	14a	Inverter (100V)	インバーター (100V 用)	
B12-2	->	14a	Inverter (200V)	インバーター (200V 用)	
B13-1	->	14a	Power supply (100V)	スイッチング電源 (100V 用)	
B13-2	->	14a	Power supply (200V)	スイッチング電源 (200V 用)	
B14	->	12a	Limit switch ass'y	リミットスイッチ組	
B15	->	10a	Front cover switch ass'y	フロントカバースイッチ組	
B16	->	15b	Emergency stop switch (with cable)	非常停止スイッチ (コード付き)	
B18	->	17a	Motor ass'y	モーター組	
B19	->	14a	Power switch	電源スイッチ	
B20	->	14a	Socket ass'y	電源ソケット組	
B21	->	14a	Fuse (6A)	ヒューズ (6A)	
B22	->	14a	Fuse holder ass'y	ヒューズホルダー組	
B23	->	15a	Battery	バッテリー (CR2032)	
B24	->	15a	LCD unit	液晶表示器	
B24	->	15a, 15aa	7in LCD unit	7インチLCD	
B24	->	15a, 15aa	Touch panel	タッチパネル	
B25	->	15a, 15aa	Memory card	メモリーカード	
B29	->	17b	LAN cross cable	LAN クロスケーブル	
B30-1	->	17b	AC power cable	電源コード (100V)	
B30-2	->	17b	AC power cable	電源コード (200V)	
B32	->	17b	USB cable	USBケーブル	
B33	->	15c	Laser pointer ass'y	レーザーポインター組	
B55	-		USB WiFi adapter (by country option)	USB WiFi アダプター (国別オプション)	

ELECTRICAL CONNECTION DIAGRAM 電気配線図 18a-4

組 Ass'y	指図 El't	部品番号 Parts No.	部品名 Parts Names	部品名	SAV901 備考 Note
	C02	HCB72020	Power relay cable (200V)	電源渡りコード (200V用)	
	C18	HCB72180	Power relay cable (100V)	電源渡りコード (100V用)	
	C03	HCB72030	DC cable (200V)	DCコード (200V用)	
	B31	HCB79670	DC cable (100V)	DCコード (100V用)	
	C04	HCB72040	PD cable	PDコード	
	C05	HCB72053	Front relay cable	フロント中継コード	
	C08	HCB72210	Sensor cable (Type B)	センサーコード (Bタイプ)	
	C09	HCB72091	Timing cable	タイミングコード	
	C10	HCB72101	Motor cable	モーターコード	
	C11	HCB72111	XY Motor cable	XYモーターコード	
	C13	HCB70100	Keeper J cable	キーパーJコード	
	C14	HCB72142	INV-S cable	インバーターSコード	
	C15	HCB72150	TC relay cable	TC渡りコード	
	C16	HCB72160	X motor relay cable	Xモーター中継コード	
	C17	HCB72171	Jump relay cable	ジャンプ中継コード	
	C18	-> 4a	Sensor relay J cable	センサー中継Jコード	
	C20	HCD72550	C-BOX harness	C-BOXコード	
	C52	-> 15a, 15aa	SW cable2	操作SWコード2	
	C72	HCD72721	CONT cable2	CONTコード2	
	C73	HCD72732	BOX cable	BOXコード	

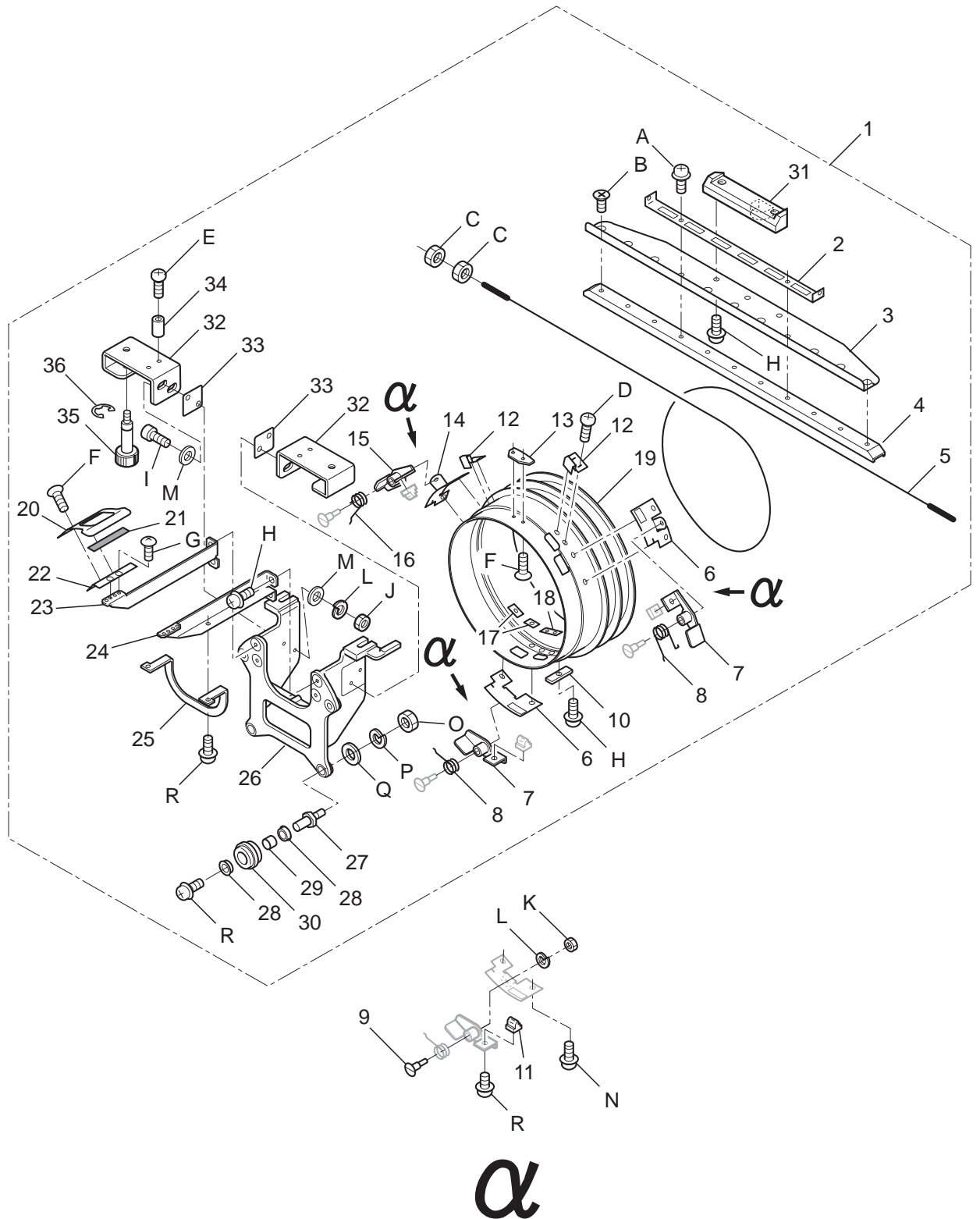


CAP FRAME (DRIVE FRAME) 帽子枠 (駆動枠) 19a-1

組指図 Ass'y El't	部品番号 Parts No.	部品名 Parts Names	部品名	S2M701	備考 Note
1	HCB43005	HCS Drive frame ass'y	HCS 駆動枠組 (ワイドタイプ対応)		
2	FRA43790	Wire fixing plate	ワイヤー固定板		
3	HCB43023	Rail bracket	レール取付板		
4	FRA43820	Rail	レール		
5	FRA43780	Wire	ワイヤー		
6	FRA43591	Lever bracket (right)	レバーブラケット (右)		
7	FRA43560	Hold lever ass'y (right)	保持レバー (右) 組		
8	FRA43620	Torsion coil spring (right)	ねじりコイルバネ (右)		
9	FRA43611	Support pin	段付きピン		
10	FRA43800	Wire keeper	ワイヤー押え		
11	FRA43603	Lock pin	ロックピン		
12	FRA43550	Spring	板ばね		
13	FRA43542	Center guide	センターガイド		
14	FRA43651	Lever bracket (left)	レバーブラケット (左)		
15	FRA43630	Hold lever ass'y (left)	保持レバー (左) 組		
16	FRA43660	Torsion coil spring (left)	ねじりコイルバネ (左)		
17	FRA43670	Plate nut (M4)	パーリングナット (M4)		
18	FRA43680	Plate nut (M3)	パーリングナット (M3)		
19	FRA43843	rotary cylinder	回転リング		
20	FRA45020	Guide	円弧ガイド下		
21	FRA45070	Protect sheet	ガイドマジック		
22	FRA45050	Guide bracket	ガイド分割支え		
23	FRA45040	Guide support (left)	ガイド支え (左)		
24	FRA45030	Guide support (right)	ガイド支え (右)		
25	FRA43691	Reinforcement plate	補強板		
26	HCB43015	Base ass'y	ホルダーブロック		
27	FRA43531	Guide roller pin	ガイドローラー支えピン		
28	FRA43520	Bearing	ベアリング		
29	FRA43750	Guide roller spacer	リングガイドスペーサー		
30	FRA43513	Guide roller	リングガイドローラー		
31	HCB40132	Bracket	取付板		
32	HCB43130	Base fixing bracket	ホルダー固定金具		
33	HCB43230	Spacer	スペーサー		
34	MPZ00360	Spacer C310	C310 スペーサー		
35	HCB43142	Knob bolt	ノブボルト		
36	MPR00470	E-ring (E-6)	E - リング (E-6)		

CAP FRAME (DRIVE FRAME)

S2M401 19a-2

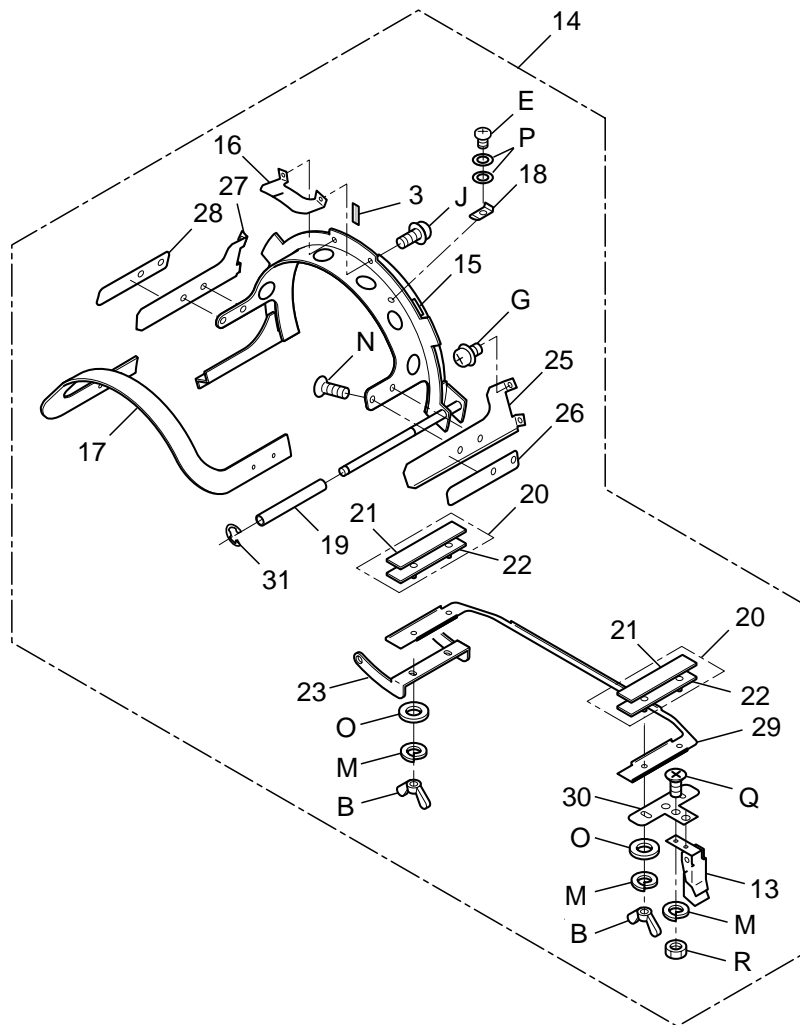
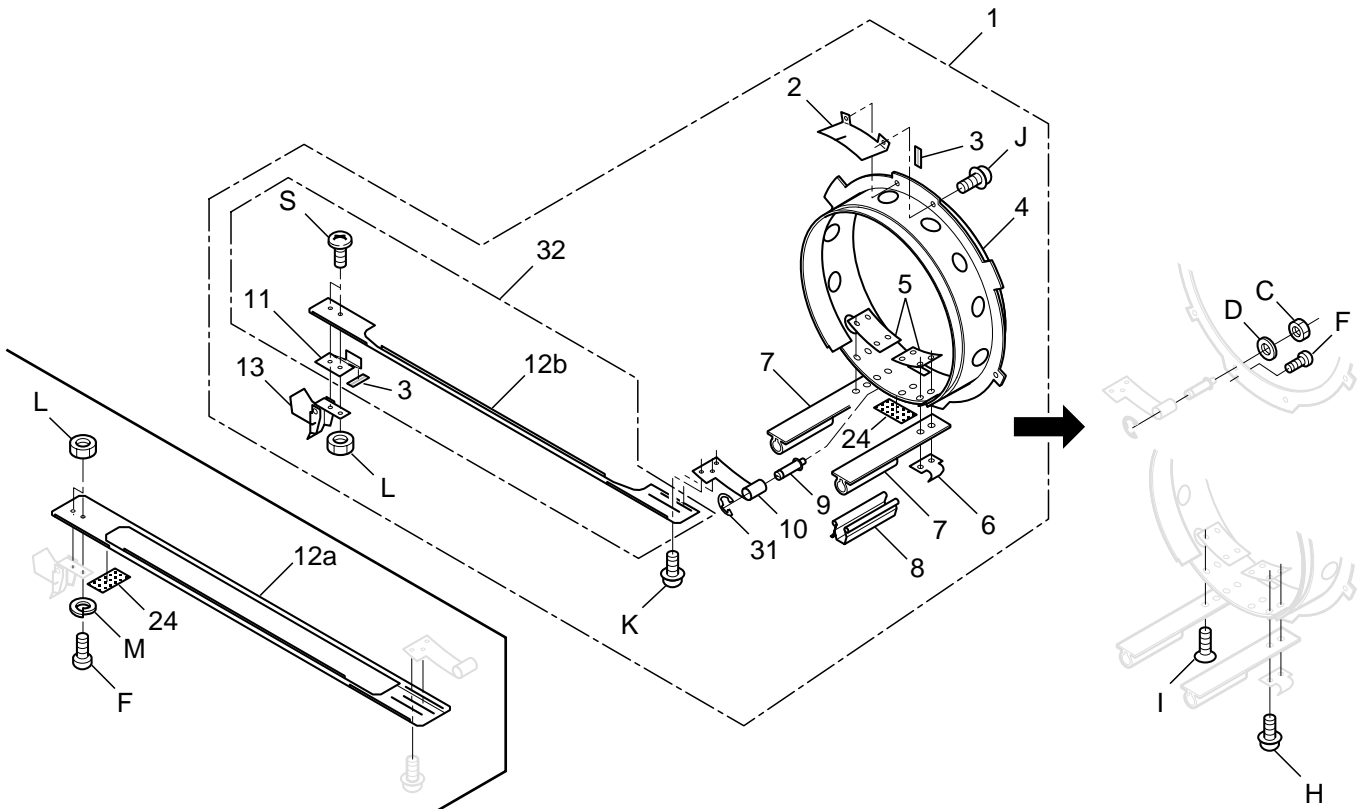


CAP FRAME (DRIVE FRAME) 帽子枠 (駆動枠) 19a-2

組指図 Ass'y El't	部品番号 Parts No.	部品名 Parts Names	部品名	BDL801	備考 Note
A	SPDD04012	Pan head screw (phillips, M4x12)	十字穴付きなべ小ねじ (M4x12)		
B	SGAD04008	Flat head screw (phillips, M4x8)	十字穴付き皿小ねじ (M4x8)		
C	NHAD03000	Hex nut (M3)	六角ナット (M3)		
D	SPAD03005	Pan head screw (phillips, M3x5)	十字穴付きなべ小ねじ (M3x5)		
E	SPAD03012	Pan head screw (phillips, M3x12)	十字穴付きなべ小ねじ (M3x12)		
F	SGAD03004	Flat head screw (phillips, M3x4)	十字穴付き皿小ねじ (M3x4)		
G	STAD03004	Truss head screw (phillips, M3x4)	十字穴付きトラス小ねじ (M3x4)		
H	SPDD04010	Pan head screw (phillips, M4x10)	十字穴付きなべ小ねじ (M4x10)		
I	SCAD04010	Hex socket head cap screw (M4x10)	六角穴付きボルト (M4x10)		
J	NHAD04000	Hex nut (M4)	六角ナット (M4)		
K	NHCD04000	Hex nut (M4)	六角ナット (M4)		
L	WSAD04000	Spring lock washer (M4)	ばね座金 (M4)		
M	WPAD04000	Plain washer (M4)	平座金 (M4)		
N	SPDD04008	Pan head screw (phillips, M4x8)	十字穴付きなべ小ねじ (M4x8)		
O	NHAD05000	Hex nut (M5)	六角ナット (M5)		
P	WSAD05000	Spring lock washer (M5)	ばね座金 (M5)		
Q	WPAD05000	Plain washer (M5)	平座金 (M5)		
R	SPDD04006	Pan head screw (phillips, M4x6)	十字穴付きなべ小ねじ (M4x6)		

CAP FRAME (HOLD FRAME)

CGBKC10 19b-1

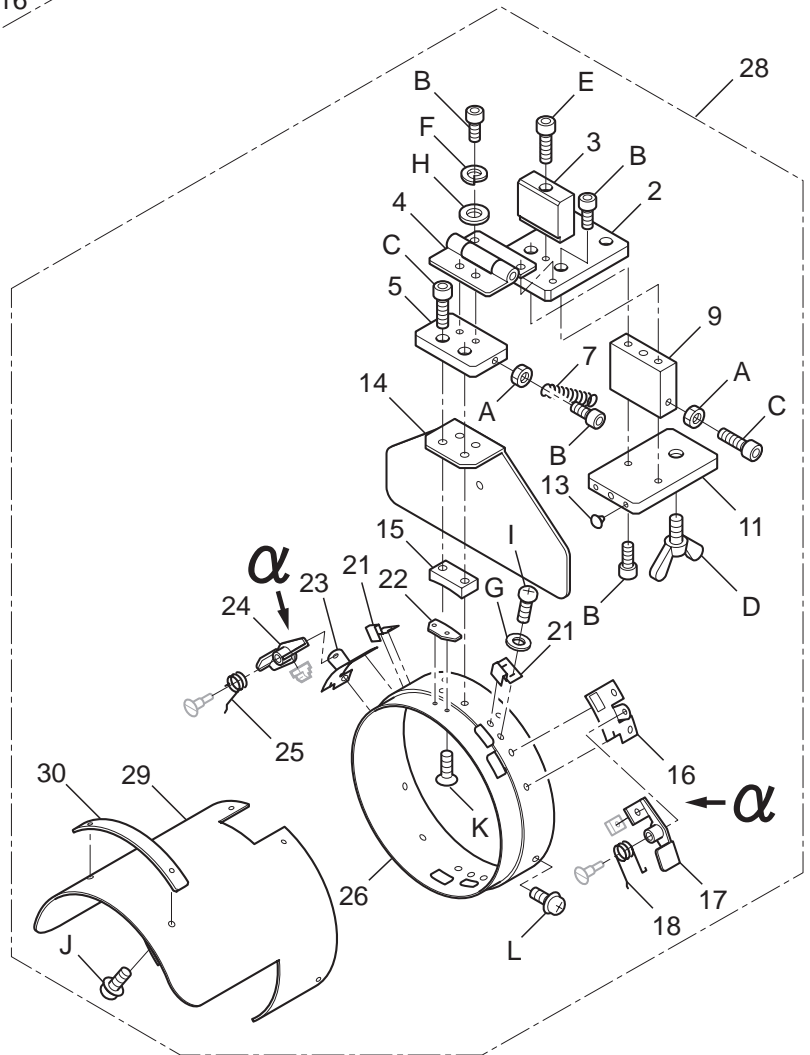
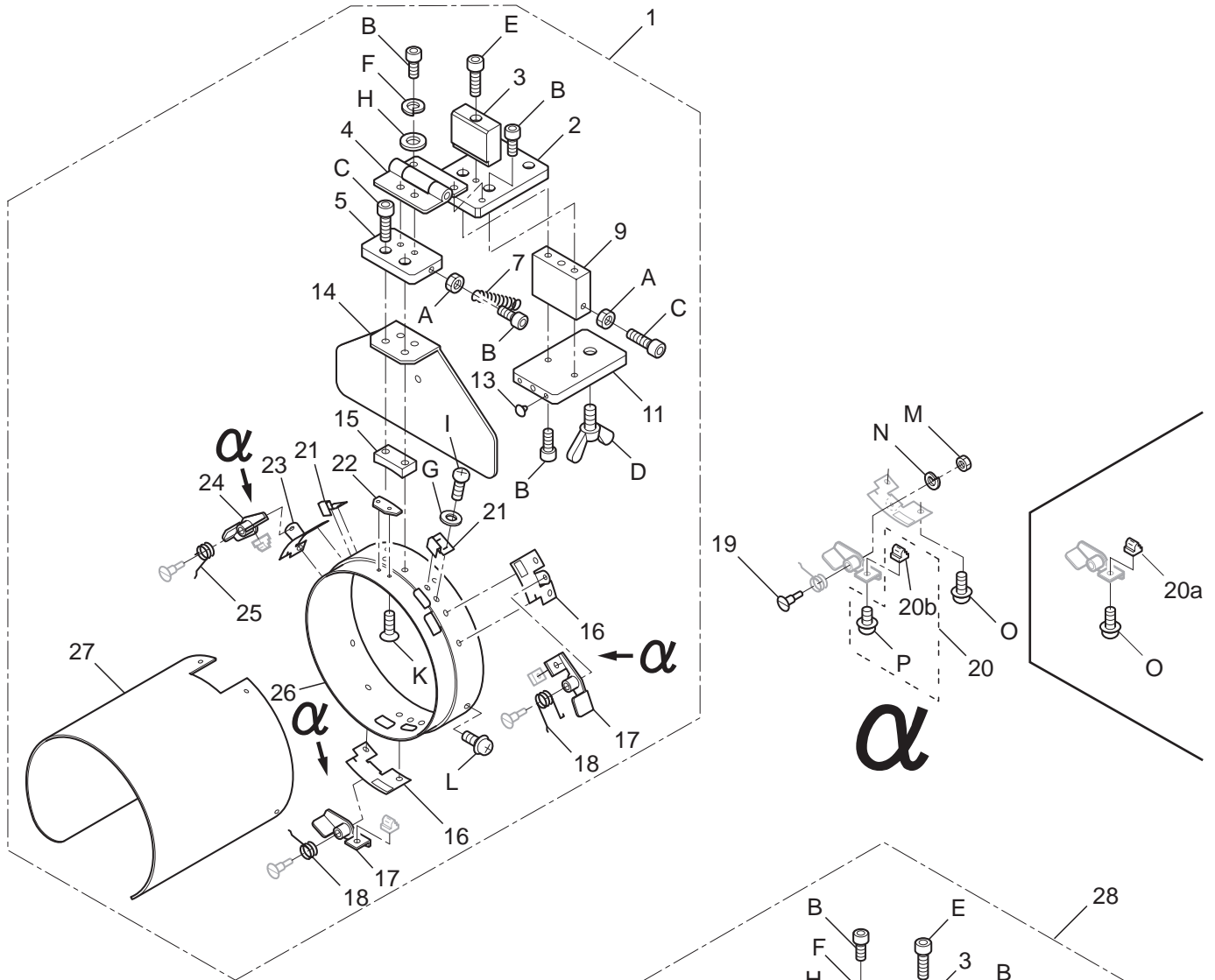


CAP FRAME (HOLD FRAME) 帽子枠 (取付枠) 19b-1

組指図 Ass'y El't	部品番号 Parts No.	部品名 Parts Names	部品名	CSKC10. 備考 Note
1	FRA44003	Cap hold frame ass'y (wide type)	帽子取付枠組 (ワイドタイプ)	
2	FRA44210	Position brakct	位置ブラケット	
3	FRA44180	Cap marker	センターステッカー	
4	FRA44103	Cap hold frame (wide type)	帽子取付枠 (ワイドタイプ)	
5	FRA44050	Cap holder bracket	帽子保持ブラケット	
6	FRA44031	Hook	パチン錠フック	
7	FRA44201	Cap holder A	帽子固定ブラケット A	
8	FRA44090	Clip	クリップ	
9	FRA44013	Guide pin	ガイドピン	
10	FRA44022	Grip bracket	グリップブラケット	
11	FRA44260	Grip guide	グリップガイド	
12a	FRA44042	Cap grip	帽子グリップ	
12b	FRA44270	Cap grip	帽子グリップ	
13	FRA44160	Latch	小型パチン錠	
14	FRA46502	Cap hold frame ass'y (low profile type)	帽子取付枠組 (ロープロタイプ)	
15	FRA46025	Cap hold frame (low profile type)	帽子取付枠 (ロープロタイプ)	
16	FRA44240	Position brakct	位置ブラケットロープロ	
17	FRA46550	Clamp C	クランプ C	
18	FRA46620	Spring clip	バネグリップ	
19	FRA46141	Spacer	スペーサー	
20	FRA46610	Side holder ass'y	サイド押えセット	
21	FRA46630	Side holder cushion	サイド押えゴム	
22	FRA46182	Side holder	サイド押え	
23	FRA46082	Bracket	ブラケット	
24	FRA44251	Caution sticker	注意ステッカー	
25	FRA46520	Side support (right)	サイド受け (右)	
26	FRA46561	Side support ruber (right)	サイド受けゴム (右)	
27	FRA46530	Side support (left)	サイド受け (左)	
28	FRA46571	Side support ruber (left)	サイド受けゴム (左)	
29	FRA46212	Clamp B	クランプ B	
30	FRA46151	Latch bracket	パチン錠ブラケット	
31	FRA44170	E-ring	Eリング	
32	FRAU44270	Cap grip set This can be substituted for "12a".	帽子グリップ部組 "12a" の代用可	
B	NWBK03000	Wing nut (M3)	ちょうナット (M3)	
C	NHAD04000	Hex nut (M4)	六角ナット (M4)	
D	WPAD04000	Plain washer (M4)	平座金 (M4)	
E	SPAD03003	Pan head screw (phillips, M3x3)	十字穴付きなべ小ねじ (M3x3)	
F	SPAD03005	Pan head screw (phillips, M3x5)	十字穴付きなべ小ねじ (M3x5)	
G	SPDD04006	Pan head screw (phillips, M4x6)	十字穴付きなべ小ねじ (M4x6)	
H	SPDD04012	Pan head screw (phillips, M4x12)	十字穴付きなべ小ねじ (M4x12)	
I	SGAD04008	Flat head screw (phillips, M4x8)	十字穴付き皿小ねじ (M4x8)	
J	SPDD03005	Pan head screw (phillips, M3x5)	十字穴付きなべ小ねじ (M3x5)	
K	SPDD03004	Pan head screw (phillips, M3x4)	十字穴付きなべ小ねじ (M3x4)	
L	NHAD03000	Hex nut (M3)	六角ナット (M3)	
M	WSAD03000	Spring lock washer (M3)	ばね座金 (M3)	
N	SGAD03004	Flat head screw (phillips, M3x4)	十字穴付き皿小ねじ (M3x4)	
O	WPAD03000	Plain washer (M3)	平座金 (M3)	
P	WPBD03000	Plain washer (M3)	平座金 (M3)	
Q	SGAD03006	Flat head screw (phillips, M3x6)	十字穴付き皿小ねじ (M3x6)	
R	NHCD03000	Hex nut (M3)	六角ナット (M3)	
S	SBAD03005	Binding head screw (M3x5)	バインド小ねじ (M3x5)	

CAP FRAME (CAP STRETCHER)

FRL101 19c-1



CAP FRAME (CAP STRETCHER) 帽子枠 (段取台)19c-1

組指図 Ass'y El't	部品番号 Parts No.	部品名 Parts Names	部品名	FRL101	備考 Note
1	FRA44504	Cap stretcher (wide type)	段取台組 (ワイドタイプ)		
2	FRA44600	Base E	ブロック E		
3	FRA44610	Stopper A	ストッパー A		
4	FRA44581	Hinge	平蝶番		
5	FRA44590	Base D	ブロック D		
7	FRA44620	Tension coil spring	保持ばね		
9	FRA44562	Base B	ブロック B		
11	FRA44571	Base C	ブロック C		
13	FRA44630	Cushion	クッションゴム		
14	FRA44531	Back plate	バックプレート		
15	FRA44541	R block	Rブロック		
16	FRA43591	Lever bracket (right)	レバーブラケット (右)		
17	FRA43560	Hold lever ass'y (right)	保持レバー (右) 組		
18	FRA43620	Torsion coil spring (right)	ねじりコイルバネ (右)		
19	FRA43611	Support pin	段付きピン		
20a	FRA43602	Lock pin	ロックピン		
20b	FRA43603	Lock pin	ロックピン		
20	FRAU43603	Lock pin set This can be substituted for "20a".	ロックピン (組) "20a" の代用可		
21	FRA43550	Spring	板ばね		
22	FRA43542	Center guide	センターガイド		
23	FRA43651	Lever bracket (left)	レバーブラケット (左)		
24	FRA43630	Hold lever ass'y (left)	保持レバー (左) 組		
25	FRA43660	Torsion coil spring (left)	ねじりコイルバネ (左)		
26	FRA44511	Cylinder	保持リング		
27	FRA44521	Stretch plate (wide type)	布張り板 (ワイドタイプ)		
28	FRA46352	Cap stretcher (low profile type)	段取台組 (ロープロタイプ)		
29	FRA46330	Stretch plate (low profile type)	布張り板 (ロープロタイプ)		
30	FRA46320	Block	額部ブロック		
A	NHAD05000	Hex nut (M5)	六角ナット (M5)		
B	SCAD05012	Hex socket head cap screw (M5x12)	六角穴付きボルト (M5x12)		
C	SCAD05020	Hex socket head cap screw (M5x20)	六角穴付きボルト (M5x20)		
D	SWAK10020	Wing bolt (M10x20)	ちょうボルト (M10x20)		
E	SCAD05030	Hex socket head cap screw (M5x30)	六角穴付きボルト (M5x30)		
F	WSAD05000	Spring lock washer (M5)	ばね座金 (M5)		
G	WPAD03000	Plain washer (M3)	平座金 (M3)		
H	WPAD05000	Plain washer (M5)	平座金 (M5)		
I	SPAD03005	Pan head screw (phillips, M3x5)	十字穴付きなべ小ねじ (M3x5)		
J	SPDD03005	Pan head screw (phillips, M3x5)	十字穴付きなべ小ねじ (M3x5)		
K	SGAD03005	Flat head screw (phillips, M3x5)	十字穴付き皿小ねじ (M3x5)		
L	SPDD04010	Pan head screw (phillips, M4x10)	十字穴付きなべ小ねじ (M4x10)		
M	NHCD04000	Hex nut (M4)	六角ナット (M4)		
N	WSAD04000	Spring lock washer (M4)	ばね座金 (M4)		
O	SPDD04008	Pan head screw (phillips, M4x8)	十字穴付きなべ小ねじ (M4x8)		
P	SPDD04006	Pan head screw (phillips, M4x6)	十字穴付きなべ小ねじ (M4x6)		



HappyJapan Inc.

HEAD OFFICE 3-3515, Tachiyagawa, Yamagata-city, 990-2251, Japan
Phone: +81-23-686-2272 Fax: +81-23-686-2243

TOKYO OFFICE 2-9-5, Taito, Taito-Ku, Tokyo 110-0016, Japan
Phone: +81-3-3834-0711 Fax: +81-3-3835-8917



株式会社ハッピージャパン

本 社 〒990-2251 山形市立谷川 3 丁目3515
TEL 023-686-2272(代) FAX 023-686-2243

東京営業所 〒110-0016 東京都台東区台東 2 丁目9番 5 号
TEL 03-3834-0711 FAX 03-3835-8917